



VR*-P

VALVULAS ANTIRRETORNO

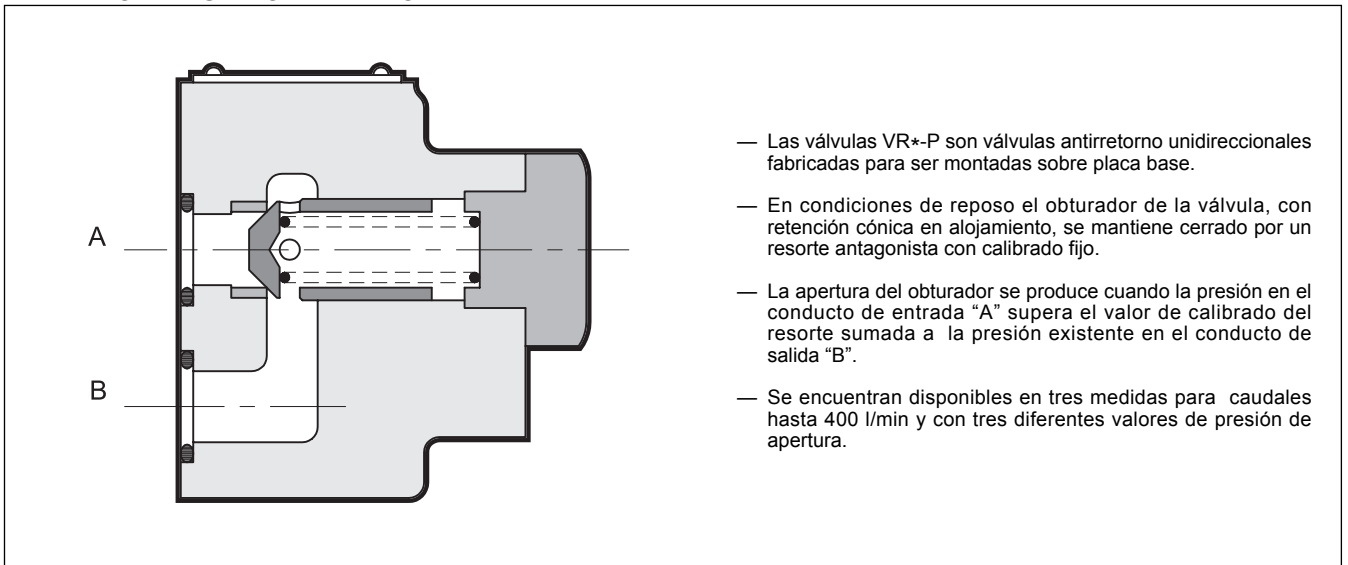
SERIE 10

MONTAJE EN PLACA

p máx (ver tabla características técnicas)

Q máx (ver tabla características técnicas)

PRINCIPIO DE FUNCIONAMIENTO

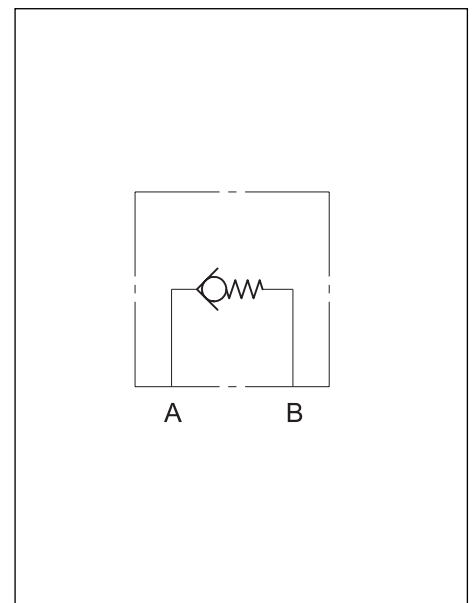


CARACTERISTICAS TECNICAS

Referencia válvula	Medida nominal	Caudal máximo l/min	Peso kg	Presión máx. de trabajo bar
VR 3 - P	3/8"	100	2,3	350
VR 5 - P	3/4"	200	4,8	350
VR 7 - P	1" 1/4	400	9	250

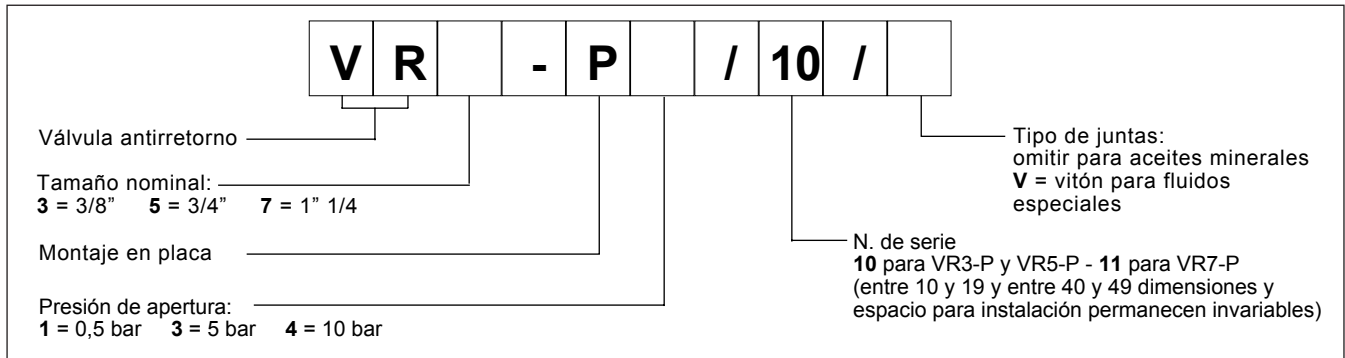
Campo temperatura ambiente	°C	-20 ÷ +50
Campo temperatura fluido	°C	-20 ÷ +70
Campo viscosidad fluido	cSt	2,8 ÷ 380
Filtrado aconsejado	µm absolutos	≤ 25
Viscosidad recomendada	cSt	25

SIMBOLO HIDRAULICO

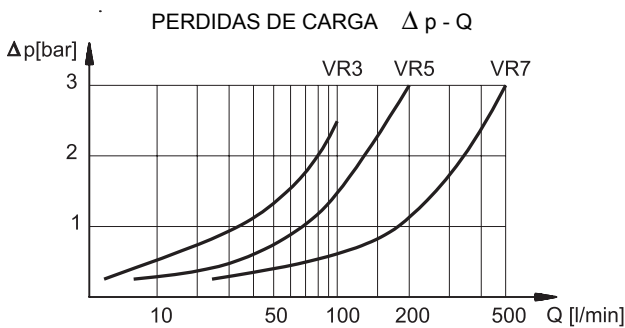




1 - CODIGO DE IDENTIFICACION



2 - CURVAS CARACTERISTICAS (valores obtenidos con viscosidad de 36 cSt a 50 °C)

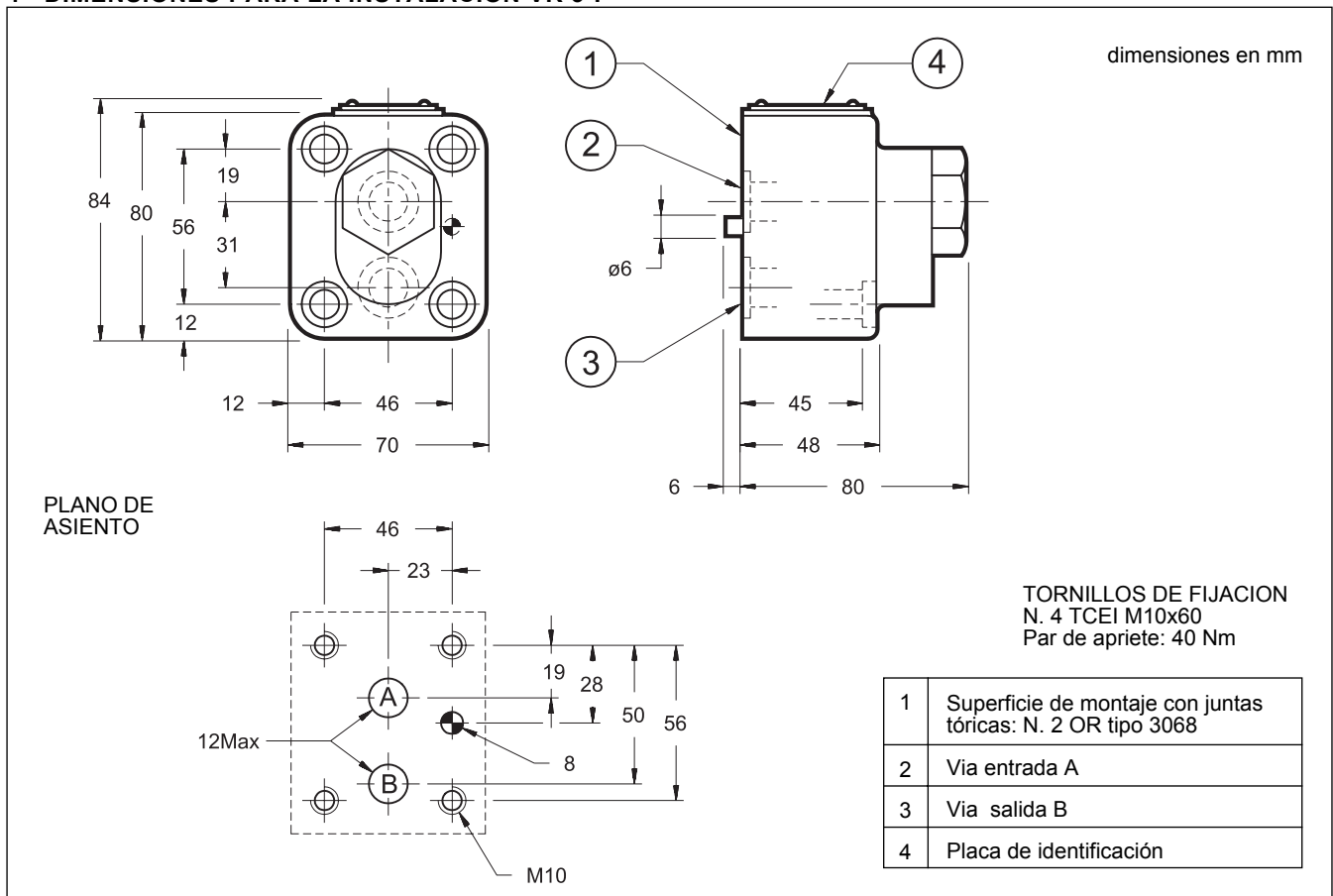


Nota: Añadir la presión de apertura a los valores que figuran en el diagrama

3 - FLUIDOS HIDRAULICOS

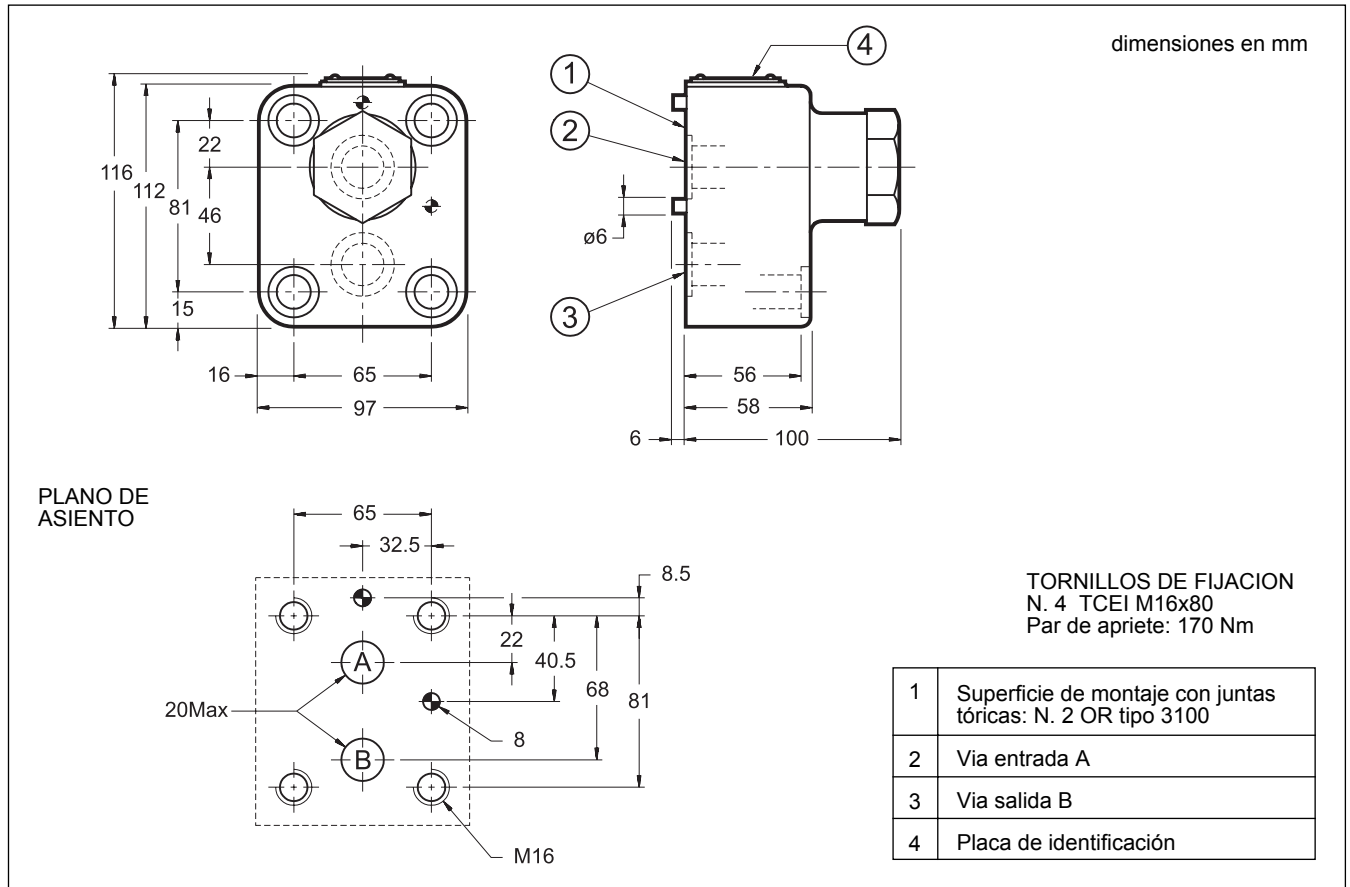
Usar fluidos hidráulicos a base de aceite mineral con agentes antiespuma y antioxidación como aditivos. Para otros tipos de fluidos (agua glicol, ésteres fosfóricos y otros) consultar con nuestra Oficina Técnica.

4 - DIMENSIONES PARA LA INSTALACION VR 3-P

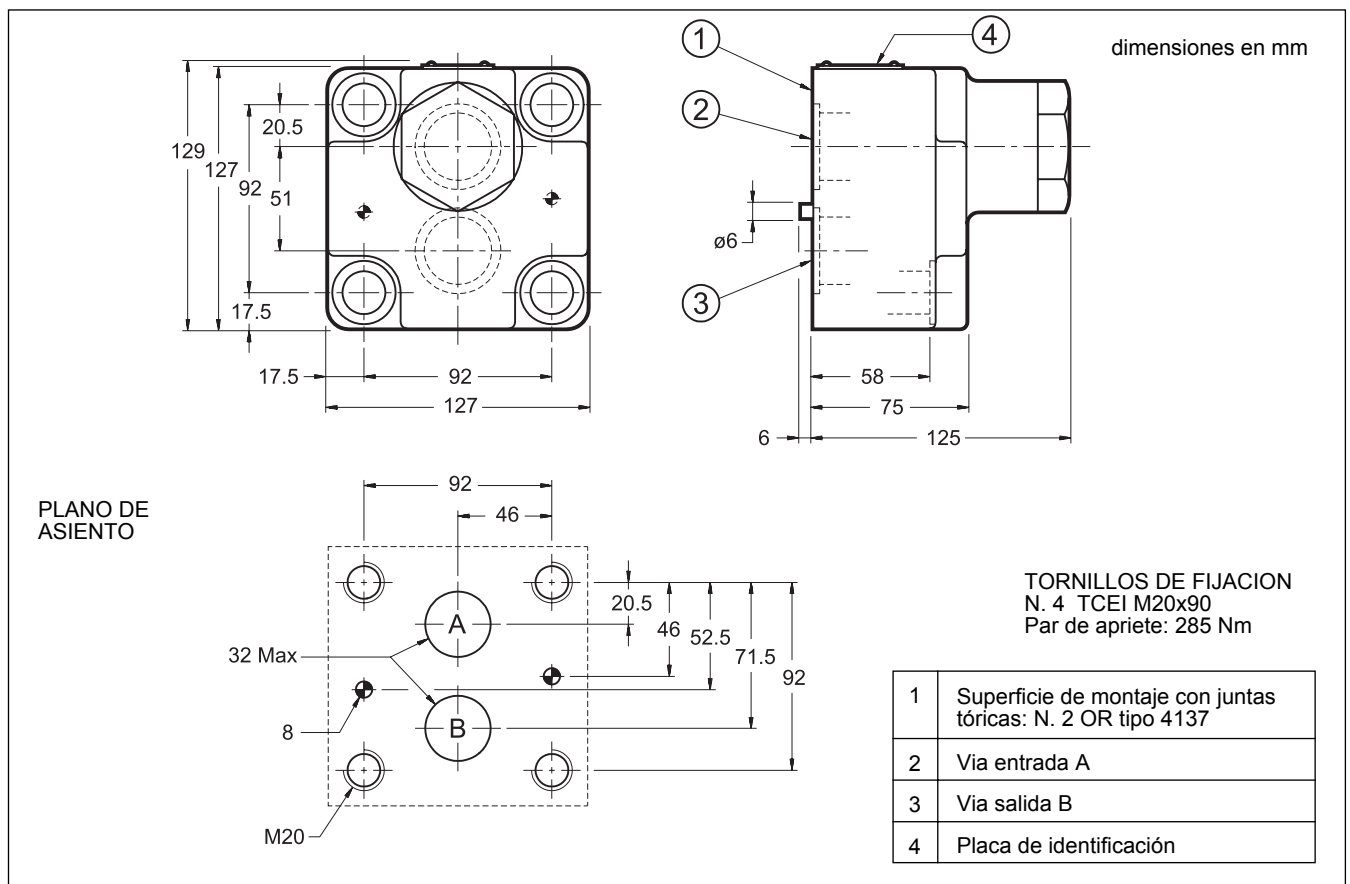




5 - DIMENSIONES PARA LA INSTALACION VR 5-P



6 - DIMENSIONES PARA LA INSTALACION VR 7-P





DIPLOMATIC OLEODINAMICA SpA
20025 LEGNANO (MI) - P.le Bozzi, 1 / Via Edison
Tel. 0331/472111-472236 - Fax 0331/548328