

ZC*

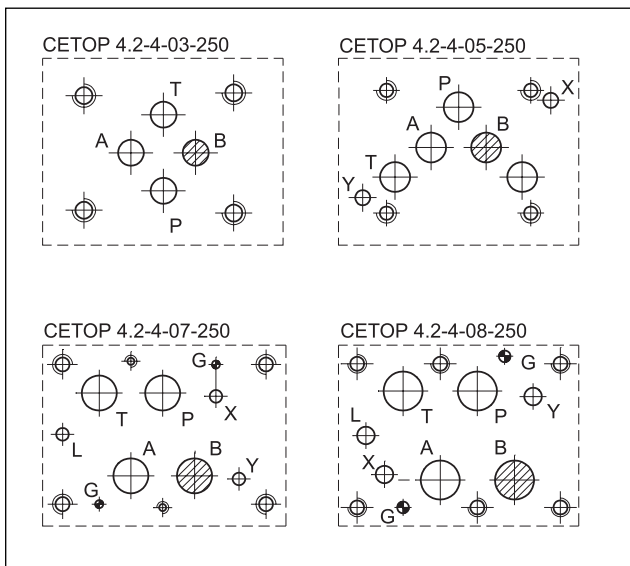
VALVULAS DE EQUILBRADO SERIE 51

MONTAJE SOBRE PLACA

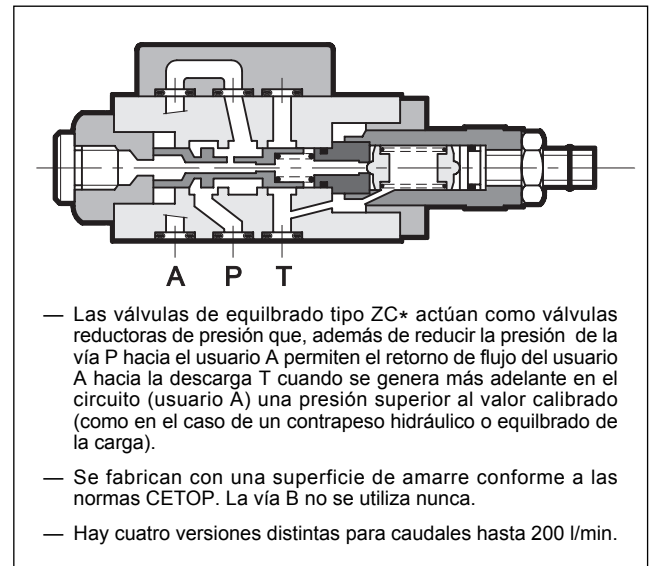
p max **250** bar

Q max (ver tabla de prestaciones)

PLANOS DE ASIENTO



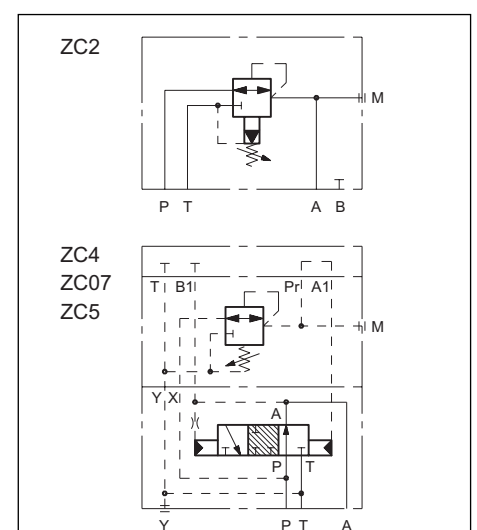
PRINCIPIO DE FUNCIONAMIENTO



— Las vías: B - X - Y - L no se utilizan nunca.

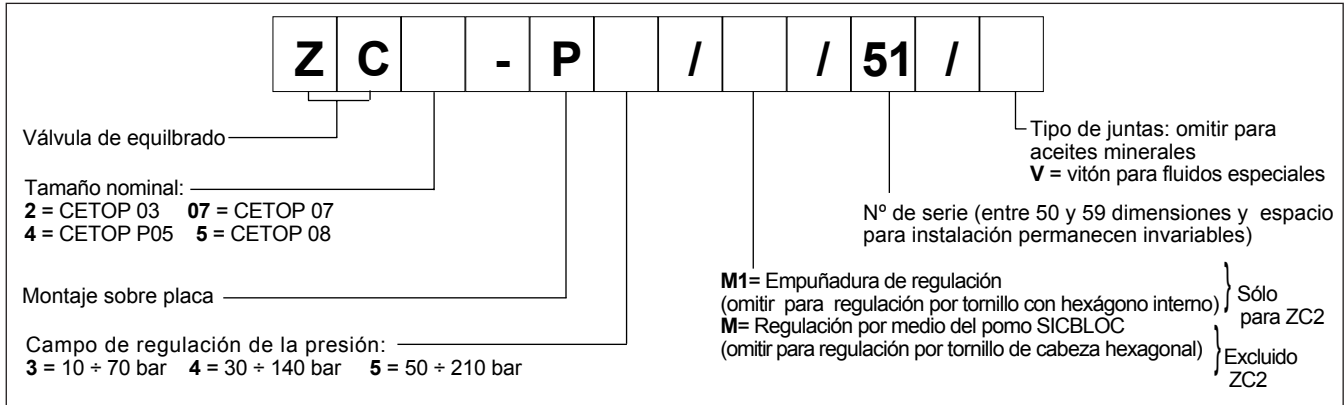
PRESTACIONES (medidas con aceite mineral de viscosidad 36 cSt a 50°C)		ZC2	ZC4	ZC07	ZC5
Presión máxima de trabajo	bar	350	250	250	250
Caudal máximo	l/min	25	75	125	200
Campo temperatura ambiente	°C	-20 ÷ +50			
Campo temperatura fluido	°C	-20 ÷ +80			
Campo viscosidad fluido	cSt	10 ÷ 400			
Grado de contaminación del fluido		según NAS 1638 clase 10			
Viscosidad recomendada	cSt	25			
Peso	kg	1,5	6,3	8,5	15,4

SIMBOLOS HIDRAULICOS

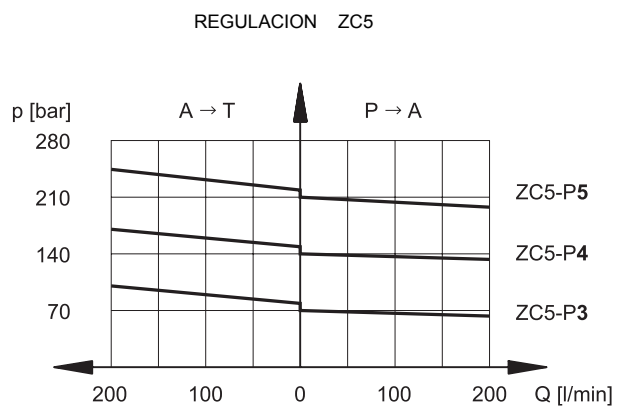
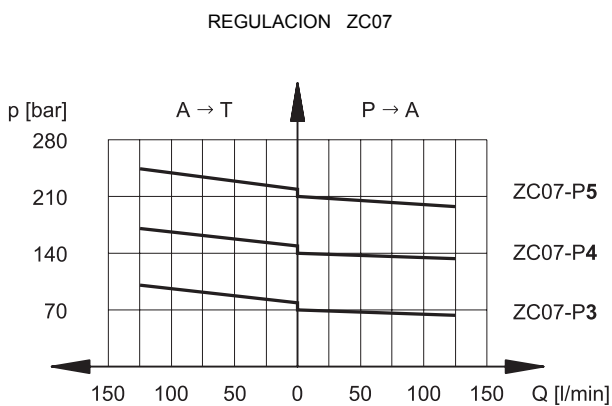
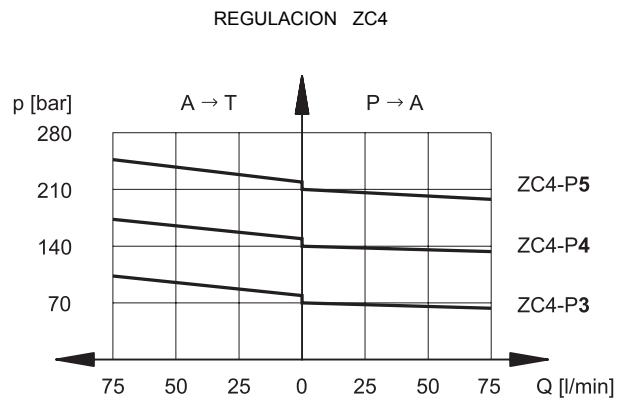
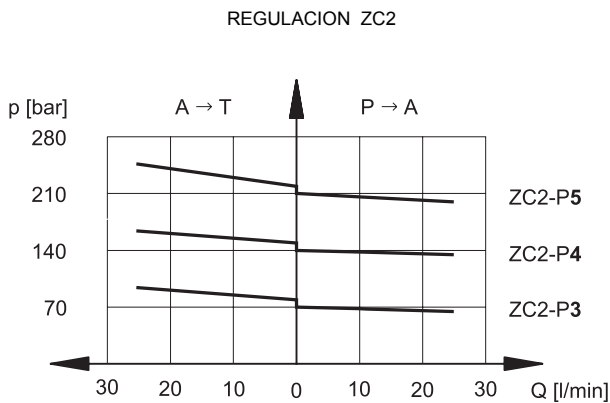




1 - CODIGO DE IDENTIFICACION



2 - CURVAS CARACTERISTICAS (valores obtenidos con viscosidad 36 cSt a 50°C)

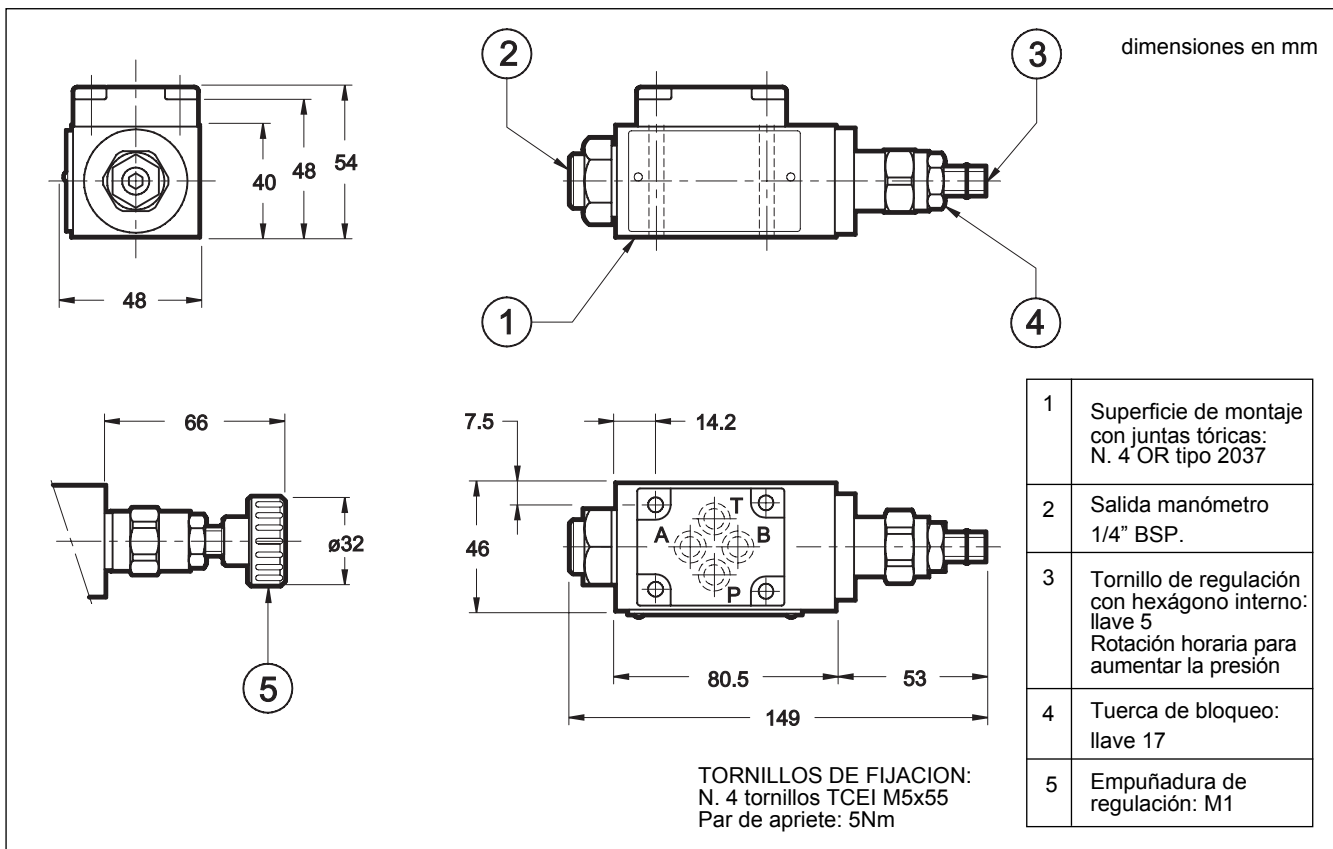


3 - FLUIDOS HIDRAULICOS

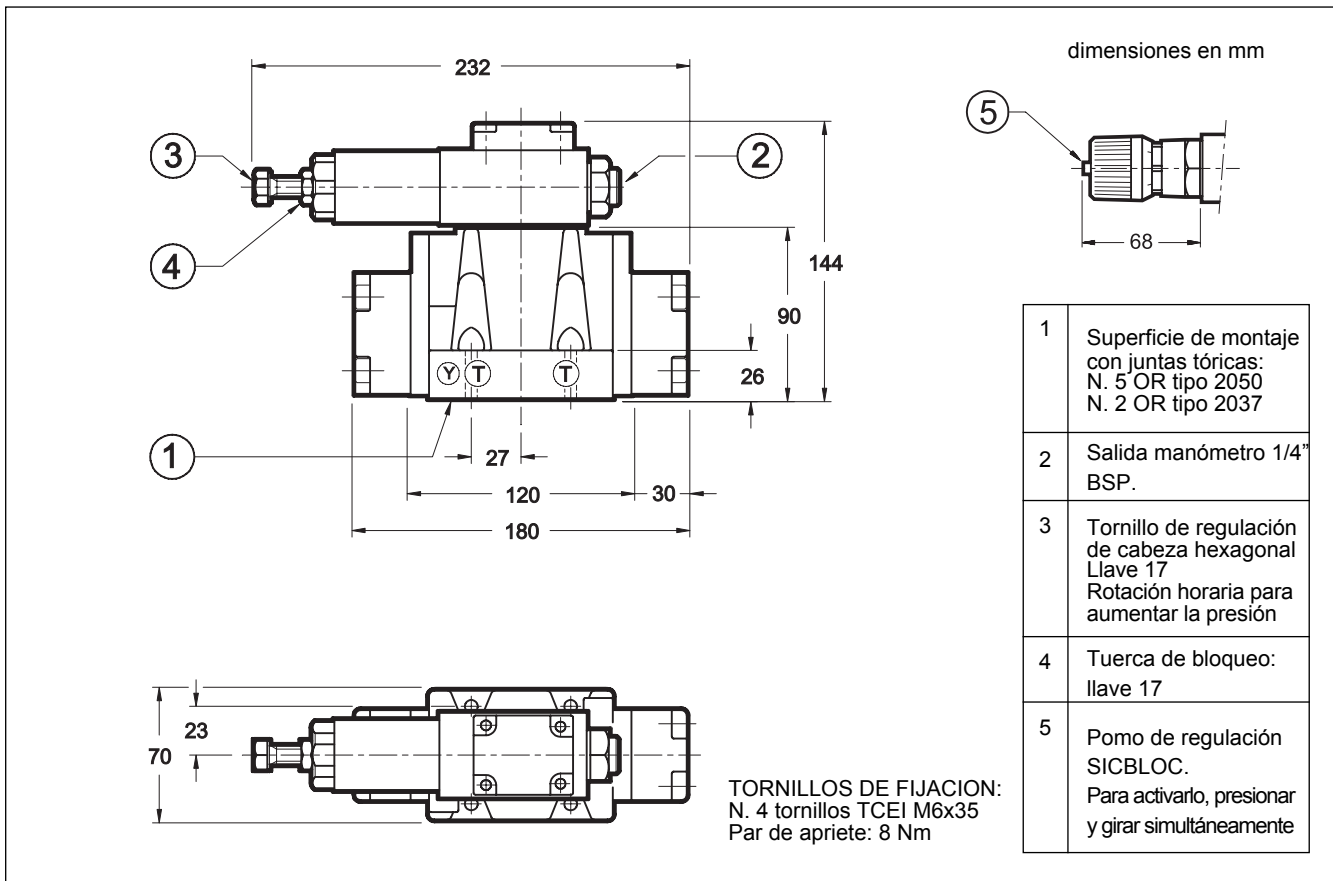
Usar fluidos hidráulicos a base de aceite mineral con agentes antiespuma y antioxidación como aditivos. Para otros tipos de fluidos (agua glicol, ésteres fosfóricos y otros) consultar con nuestra Oficina Técnica.



4 - DIMENSIONES PARA LA INSTALACION ZC2



5 - DIMENSIONES PARA LA INSTALACION ZC4





6 - DIMENSIONES PARA LA INSTALACION ZC07

dimensiones en mm

1	Superficie de montaje con juntas tóricas: N. 4 OR 130 N. 2 OR 2043
2	Salida manómetro 1/4" BSP.
3	Tornillo de regulación de cabeza hexagonal Llave 17 Rotación horaria para aumentar la presión
4	Tuerca de bloqueo: llave 17
5	Pomo de regulación SICBLOC. Para activarlo, presionar y girar simultáneamente

TORNILLOS DE FIJACION:
N. 4 tornillos TCEI M10x60
Par de apriete: 40 Nm
N. 2 tornillos TCEI M6x60
Par de apriete: 8 Nm

7 - DIMENSIONES PARA LA INSTALACION ZC5

dimensiones en mm

1	Superficie de montaje con juntas tóricas: N. 4 OR 3118 N. 2 OR 3081
2	Salida manómetro 1/4" BSP.
3	Tornillo de regulación de cabeza hexagonal Llave 17 Rotación horaria para aumentar la presión
4	Tuerca de bloqueo: llave 17
5	Pomo de regulación SICBLOC. Para activarlo, presionar y girar simultáneamente

TORNILLOS DE FIJACION:
N. 6 tornillos TCEI M12x60
Par de apriete: 69 Nm



DIPLOMATIC OLEODINAMICA SpA
20025 LEGNANO (MI) - P.le Bozzi, 1 / Via Edison
Tel. 0331/472111 - Fax 0331/548328