



MVR-RS/P

VALVULA ANTIRRETORNO CON REGULACION DE CAUDAL SERIE 50

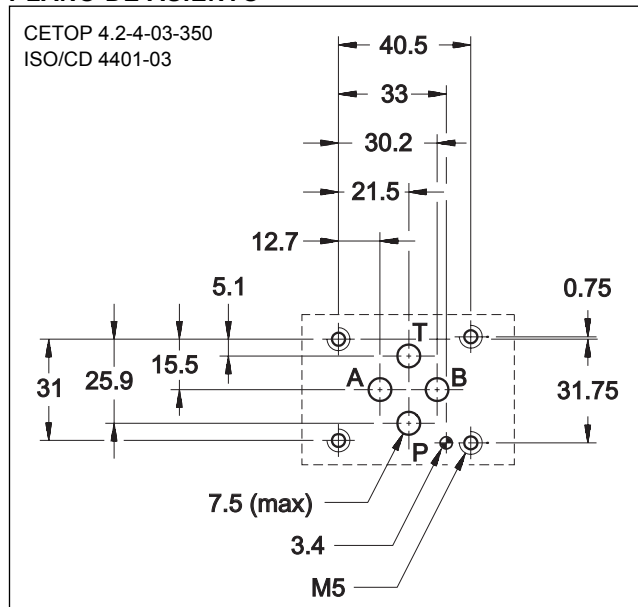
TIPO MODULAR

CETOP 03

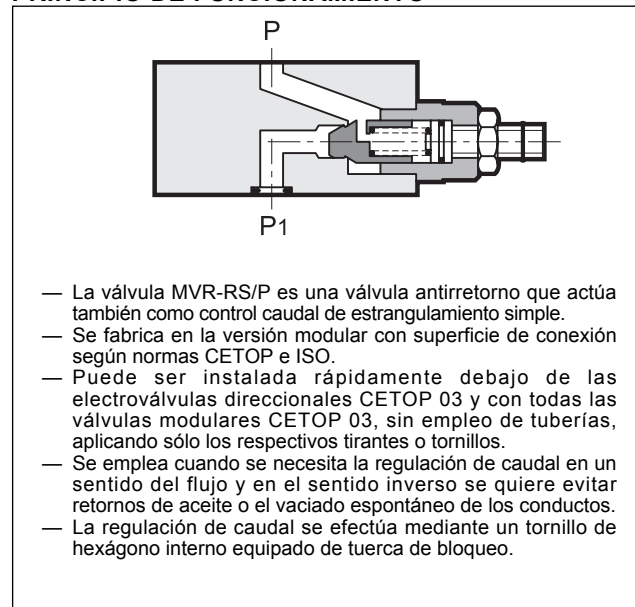
p max 350 bar

Q max (ver tabla de prestaciones)

PLANO DE ASIENTO



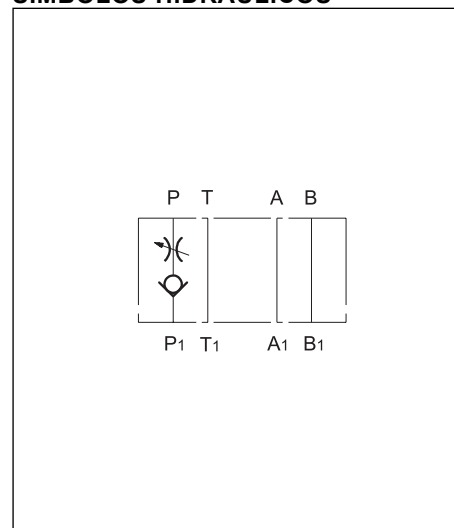
PRINCIPIO DE FUNCIONAMIENTO



PRESTACIONES (medidas con aceite mineral de viscosidad 36 cSt a 50°C)

Presión máxima de trabajo	bar	350
Presión de apertura válvula antirretorno	bar	1
Caudal máximo en los conductos controlados	l/min	50
Caudal máximo en los conductos libres	l/min	75
Campo temperatura ambiente	°C	-20 / +50
Campo temperatura fluido	°C	-20 / +80
Campo viscosidad fluido	cSt	10 ÷ 400
Viscosidad recomendada	cSt	25
Grado de contaminación del fluido	según NAS 1638 clase 10	
Peso	kg	1,1

SIMBOLOS HIDRAULICOS

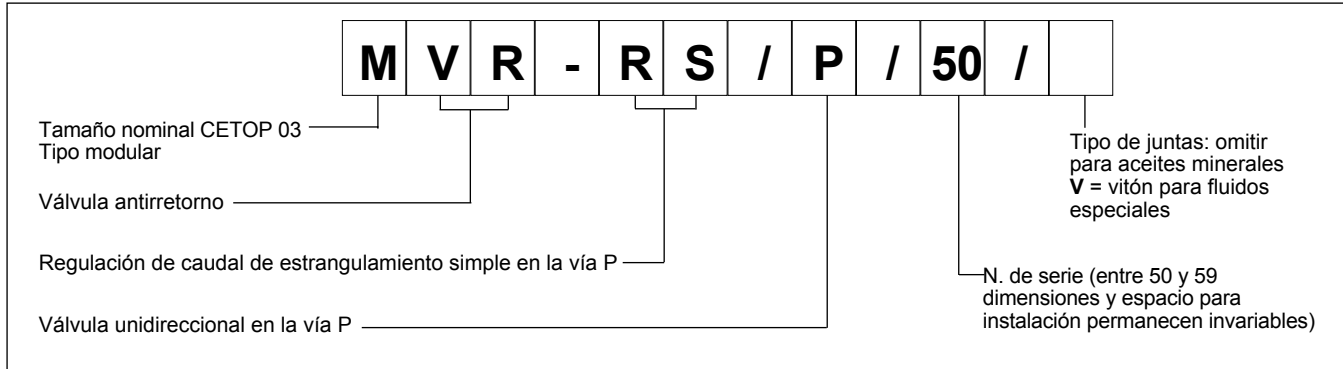




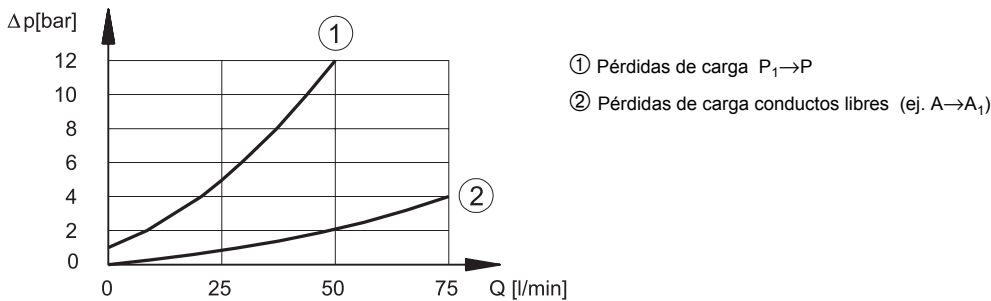
MVR-RS/P

SERIE 50

1 - CODIGO DE IDENTIFICACION



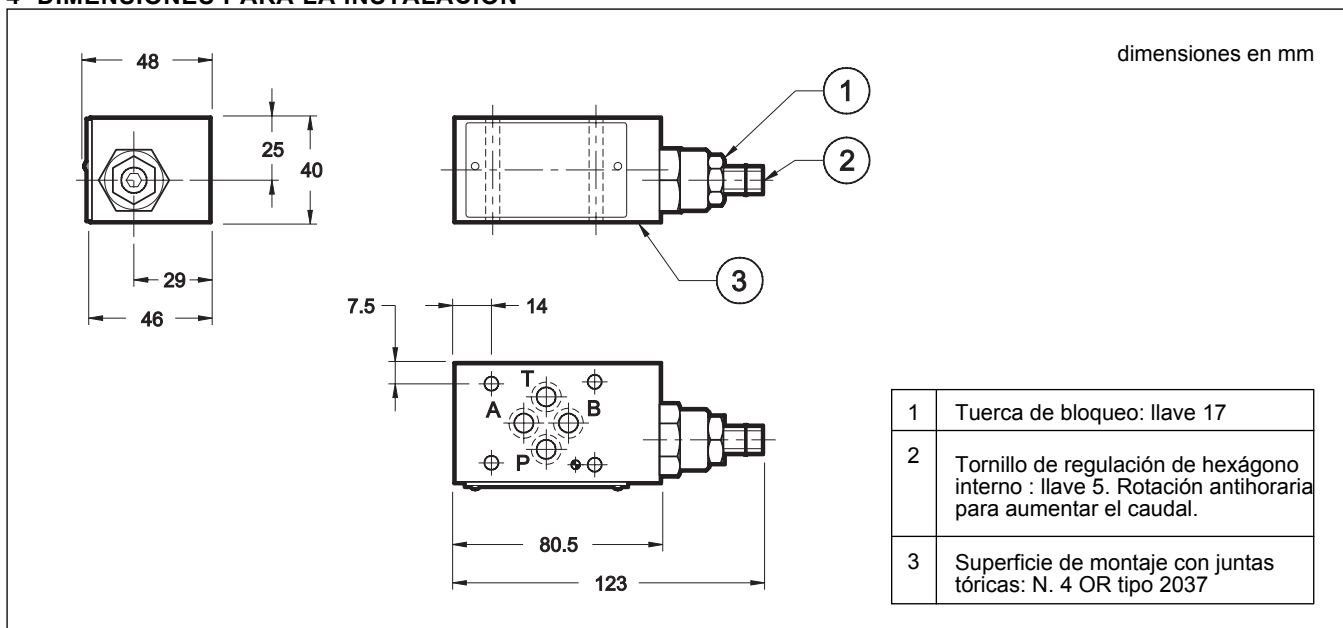
2 -CURVAS CARACTERISTICAS (valores obtenidos con viscosidad 36 cSt a 50°C)



3 - FLUIDOS HIDRAULICOS

Usar fluidos hidráulicos a base de aceite mineral con agentes antiespuma y antioxidación como aditivos. Para otros tipos de fluidos (agua glicol, ésteres fosfóricos y otros) consultar con nuestra Oficina Técnica.

4 -DIMENSIONES PARA LA INSTALACION



DIPLOMATIC OLEODINAMICA SpA
 20025 LEGNANO (MI) - P.le Bozzi, 1 / Via Edison
 Tel. 0331/472111 - Fax 0331/548328