

MVR

VALVULA ANTIRRETORNO

SERIE 51

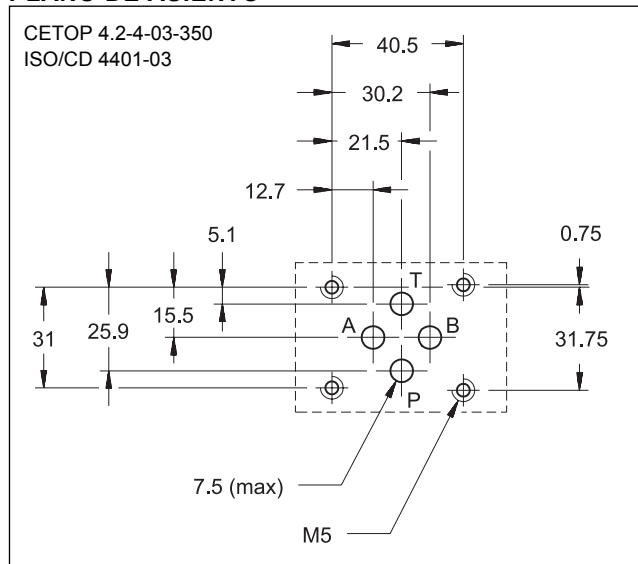
TIPO MODULAR

CETOP 03

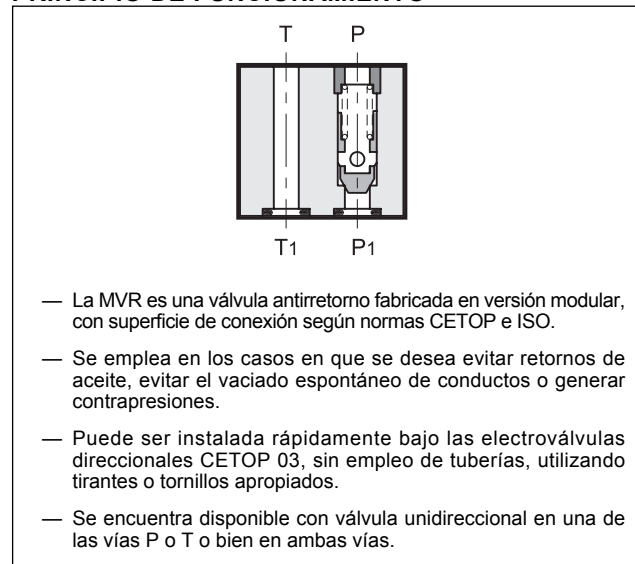
p max **350** bar

Q max (ver tabla de prestaciones)

PLANO DE ASIENTO



PRINCIPIO DE FUNCIONAMIENTO



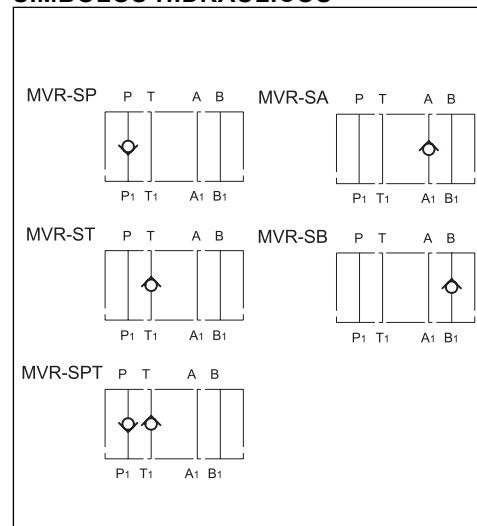
VERSIONES (ver tabla símbolos hidráulicos)

- MVR-SP: válvula unidireccional en la vía P.
- MVR-ST: válvula unidireccional en la vía T.
- MVR-SPT: válvula unidireccional en las vías P y T.
- MVR-SA: válvula unidireccional en la vía A.
- MVR-SB: válvula unidireccional en la vía B.

PRESTACIONES (medidas con aceite mineral de viscosidad 36 cSt a 50°C)

Presión máxima de trabajo	bar	350
Presión de apertura válvula antirretorno	bar	3,5 - 0,5 - 5,2
Caudal máximo en los conductos controlados	l/min	50
Caudal máximo en los conductos libres	l/min	75
Campo temperatura ambiente	°C	-20 / +50
Campo temperatura fluido	°C	-20 / +80
Campo viscosidad fluido	cSt	10 ÷ 400
Viscosidad recomendada	cSt	25
Grado de contaminación del fluido	según NAS 1638 clase 10	
Peso	kg	1

SIMBOLOS HIDRAULICOS

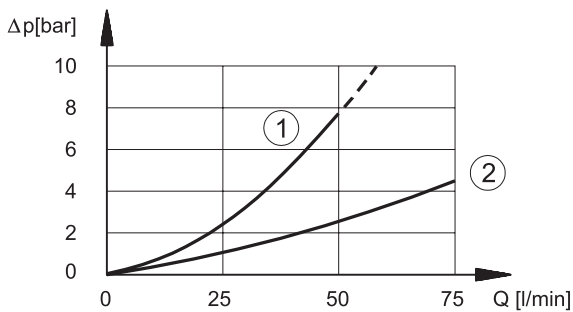




1 - CODIGO DE IDENTIFICACION

M	V	R	-	/	51	/	
Tamaño nominal CETOP 03 Tipo modular	Válvula antirretorno	Presión de apertura: omitir para regulación estándar = 3,5 bar 1 = 0,5 bar 3 = 5,2 bar			N. de serie (entre 50 y 59 dimensiones y espacio para instalación permanecen invariables)		Tipo de juntas: omitir para aceites minerales V = vitón para fluidos especiales
				SP = válvula unidireccional en la vía P. SA = válvula unidireccional en la vía A SB = válvula unidireccional en la vía B ST = válvula unidireccional en la vía T. SPT = válvulas unidireccionales en las vías P y T.			

2 - CURVAS CARACTERISTICAS (valores obtenidos con viscosidad 36 cSt a 50°C)



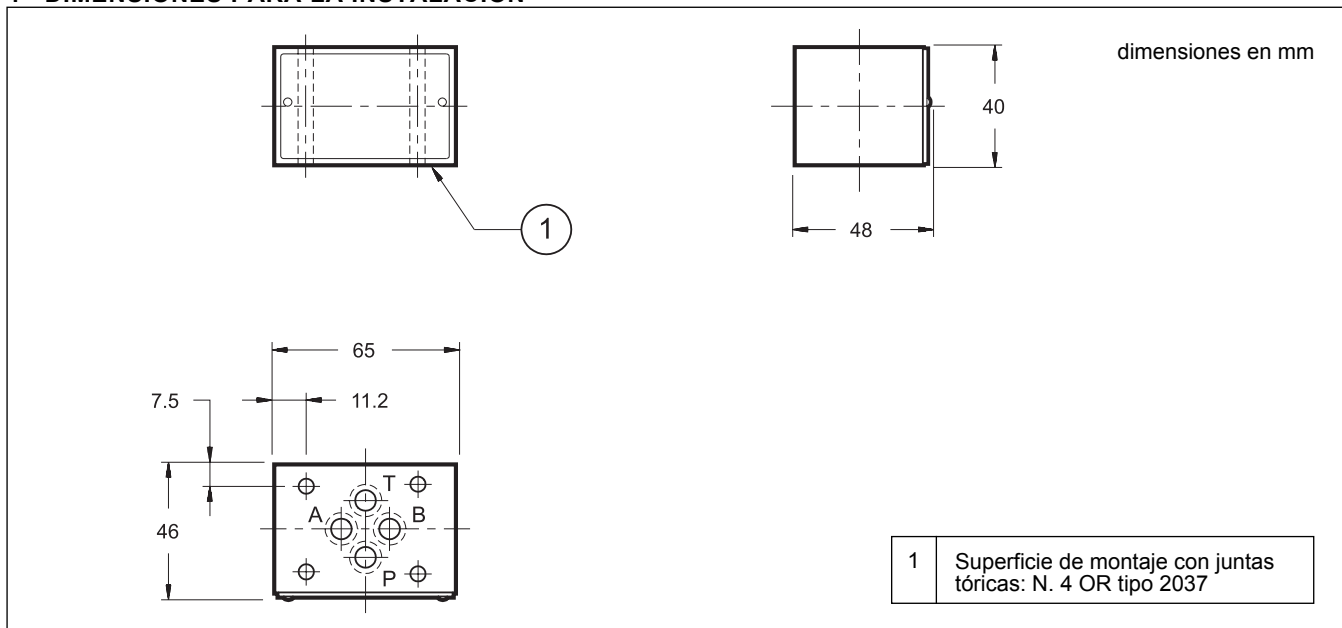
- ① Pérdidas de carga conductos controlados
- ② Pérdidas de carga conductos libres

Atención : a los valores indicados por la curva ① del diagrama añadir la presión de apertura de la válvula

3 - FLUIDOS HIDRAULICOS

Usar fluidos hidráulicos a base de aceite mineral con agentes antiespuma y antioxidación como aditivos. Para otros tipos de fluidos (agua glicol, ésteres fosfóricos y otros) consultar con nuestra Oficina Técnica.

4 - DIMENSIONES PARA LA INSTALACION



1 Superficie de montaje con juntas tóricas: N. 4 OR tipo 2037



DIPLOMATIC OLEODINAMICA SpA
 20025 LEGNANO (MI) - P.le Bozzi, 1 / Via Edison
 Tel. 0331/472111 - Fax 0331/548328