



**DIPLOMATIC**  
OLEODINÁMICA

31 210/104 SD



# RSN\*

## REGULADORES DE CAUDAL DE ESTRANGULAMIENTO SIMPLE UNIDIRECCIONAL

### SERIE 30

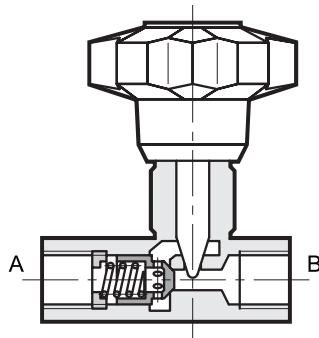
**SALIDAS ROSCADAS**

**TIPO CARTUCHO**

**p max** (ver tabla de características técnicas)

**Q max** (ver tabla de características técnicas)

#### PRINCIPIO DE FUNCIONAMIENTO

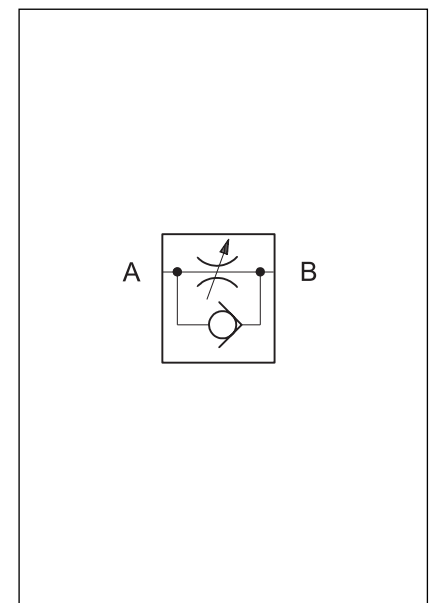


- Las válvulas RSN\* y RSN\*-I son reguladoras de caudal unidireccionales de estrangulamiento simple para instalación en línea, directamente sobre tuberías, o bien de cartucho roscado.
- La regulación se efectúa por medio de un estrangulador cónico que actúa en un alojamiento cilíndrico y permite obtener una discreta linealidad del flujo regulado.
- También se utilizan como válvulas de cierre del flujo en una dirección, ya que en caso de válvula cerrada garantizan una buena estanqueidad, permitiendo así a la válvula opuesta el retorno libre.
- Las válvulas siempre son suministradas con pomo de regulación, la cual, si es necesario, puede ser bloqueada en cualquier posición mediante clavija posicionada de modo transversal.

#### PRESTACIONES (medidas con aceite mineral de viscosidad 36 cSt a 50°C)

| Código válvula | Tamaño conexiones BSP | Caudal nominal [l/min] | Caudal max en flujo libre [l/min] | Peso [kg] | Presión máxima de trabajo (bares) |
|----------------|-----------------------|------------------------|-----------------------------------|-----------|-----------------------------------|
| RSN2           | 1/4"                  | 15                     | 35                                | 0,25      | 400                               |
| RSN3           | 3/8"                  | 30                     | 80                                | 0,5       |                                   |
| RSN4           | 1/2"                  | 50                     | 150                               | 0,75      |                                   |
| RSN5           | 3/4"                  | 80                     | 200                               | 1,6       |                                   |
| RSN6           | 1"                    | 150                    | 300                               | 3,05      | 320                               |
| RSN7           | 1.1/4"                | 200                    | 400                               | 3,75      |                                   |
| RSN8           | 1.1/2"                | 220                    | 500                               | 5,75      |                                   |
| RSN2-I         | —                     | 15                     | 35                                | 0,13      | 320                               |
| RSN3-I         | —                     | 30                     | 80                                | 0,25      |                                   |
| RSN4-I         | —                     | 50                     | 150                               | 0,34      |                                   |
| RSN5-I         | —                     | 80                     | 200                               | 0,62      |                                   |

#### SIMBOLO HIDRAULICO



|  |                         |           |
|--|-------------------------|-----------|
| Presión de apertura válvula antirretorno | bar                     | 0,35      |
| Campo temperatura ambiente               | °C                      | -20 ÷ +50 |
| Campo temperatura fluido                 | °C                      | -20 ÷ +80 |
| Campo viscosidad fluido                  | cSt                     | 10 ÷ 400  |
| Viscosidad recomendada                   | cSt                     | 25        |
| Grado de contaminación del fluido        | según NAS 1638 clase 10 |           |



## 1 - CODIGO DE IDENTIFICACION

|  |          |          |          |          |  |          |           |          |  |
|--|----------|----------|----------|----------|--|----------|-----------|----------|--|
|  | <b>R</b> | <b>S</b> | <b>N</b> | <b>-</b> |  | <b>/</b> | <b>30</b> | <b>/</b> |  |
|--|----------|----------|----------|----------|--|----------|-----------|----------|--|

Regulador de caudal de estrangulamiento simple unidireccional

Tamaño nominal :  
**2 = 1/4"    5 = 3/4"**  
**3 = 3/8"    6 = 1"**  
**4 = 1/2"    7 = 1.1/4"**  
**8 = 1.1/2"**

Tipo de juntas: omitir para ceites minerales  
**V = vitón para fluidos especiales**

Nº de serie (entre 30 y 39 las dimensiones y el espacio para instalación permanecen invariables)

**I = versión de cartucho, disponible sólo con las medidas 2-3-4-5**  
 Omitir para la versión con uniones roscadas.

## 2 - FLUIDOS HIDRAULICOS

Usar fluidos hidráulicos a base de aceite mineral con agentes antiespuma y antioxidación como aditivos. Para otros tipos de fluidos (agua glicol, ésteres fosfóricos y otros) consultar con nuestra Oficina Técnica.

## 3 - DIMENSIONES PARA LA INSTALACION

DIREZIONE FLUSSO LIBERO

dimensiones en mm

| Código válvula | A BSP  | B    | C     | ∅ D | E max | ∅ F |
|----------------|--------|------|-------|-----|-------|-----|
| <b>RSN2</b>    | 1/4"   | 12,5 | 66    | 20  | 78    | 50  |
| <b>RSN3</b>    | 3/8"   | 12,5 | 79    | 25  | 93    | 70  |
| <b>RSN4</b>    | 1/2"   | 15,5 | 94,5  | 30  | 107   | 80  |
| <b>RSN5</b>    | 3/4"   | 17   | 115   | 40  | 132,5 | 100 |
| <b>RSN6</b>    | 1"     | 20   | 138,5 | 50  | 167,5 | 120 |
| <b>RSN7</b>    | 1.1/4" | 22   | 157   | 55  | 172,5 | 120 |
| <b>RSN8</b>    | 1.1/2" | 24   | 190   | 65  | 181   | 120 |

DIREZIONE FLUSSO LIBERO

\* Junta "BONDED SEAL" no incluida en el suministro

| Código válvula | ∅ F | G max | H    | L<br>6H | ∅ M<br>+0.2<br>0 | N   | P<br>min | R<br>± 0.2 | S<br>+0.2<br>0 | ∅ T<br>H8 | ∅ U<br>max | V<br>± 0.2 | Z<br>min | CH | OR<br>tipo | BK<br>tipo | BS*<br>tipo |
|----------------|-----|-------|------|---------|------------------|-----|----------|------------|----------------|-----------|------------|------------|----------|----|------------|------------|-------------|
| <b>RSN2-I</b>  | 50  | 47    | 30,5 | M20x1.5 | 27               | 1   | 12       | 20         | 1.2            | 16        | 8          | 15.2       | 32       | 27 | 2050       | 2050       | 400-513     |
| <b>RSN3-I</b>  | 49  | 76    | 40   | M27x2   | 33               | 1.3 | 18       | 28         | 1.2            | 19        | 10         | 22         | 41       | 32 | 2062       | 2062       | 400-520     |
| <b>RSN4-I</b>  | 60  | 87    | 44.5 | M33x2   | 40               | 1.3 | 18       | 30,5       | 1.2            | 27        | 12         | 23         | 45.5     | 41 | 130        | 130        | 400-515     |
| <b>RSN5-I</b>  | 70  | 108   | 52.5 | M42x2   | 50               | 1.3 | 21,5     | 36.5       | 1.5            | 35        | 16         | 28.5       | 55       | 50 | 3118       | 3118       | 400-516     |

|   |  |
|---|--|
| <p><b>DUPLOMATIC</b><br/>OLEODINAMICA</p> | <p><b>DUPLOMATIC OLEODINAMICA SpA</b></p> <p>20025 LEGNANO (MI) - P.le Bozzi, 1 / Via Edison<br/>       Tel. 0331/472111 - Fax 0331/548328</p> |
|---|--|