



VD*-W*

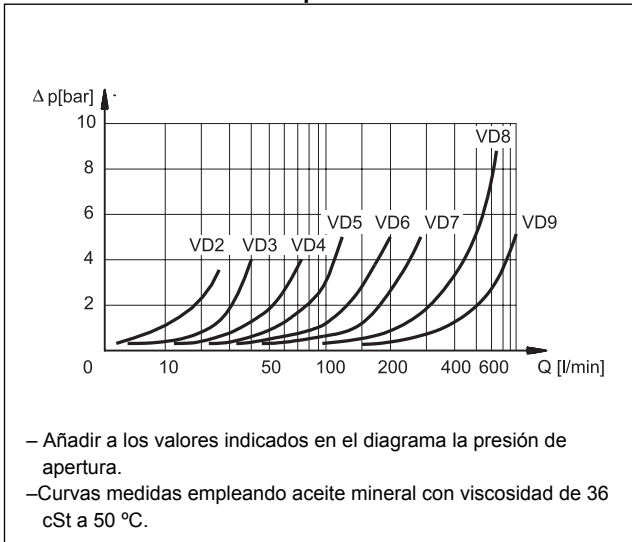
VALVULAS ANTIRRETORNO SERIE 30

MONTAJE EN LINEA

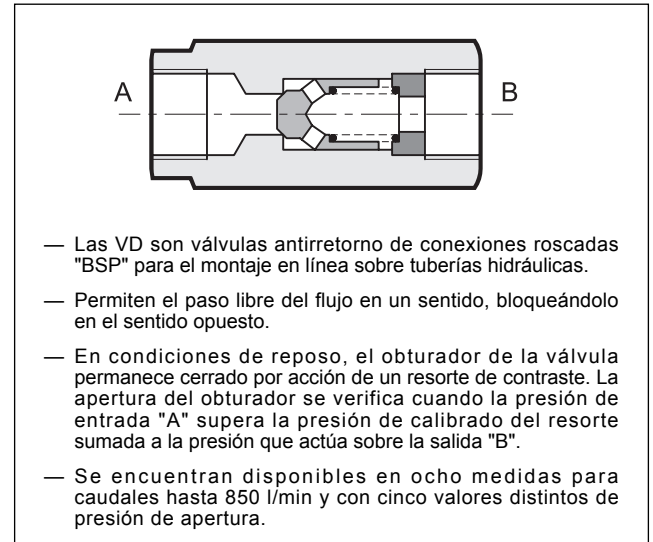
p máx 400 bar

Q máx. (ver tabla de características técnicas)

PERDIDAS DE CARGA Δp -Q



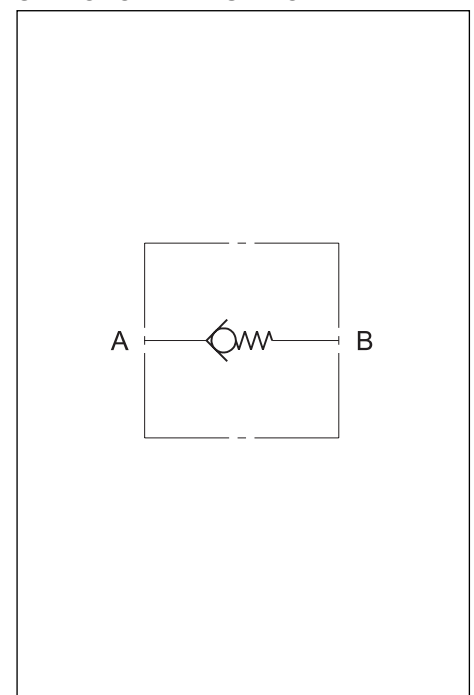
PRINCIPIO DE FUNCIONAMIENTO



CARACTERÍSTICAS TÉCNICAS

Referencia válvula	Medida conexiones BSP	Caudal máximo l/min	Peso kg	Presión máx.de trabajo bar
VD2-W*	1/4"	25	0,17	400
VD3-W*	3/8"	40	0,26	
VD4-W*	1/2"	75	0,41	
VD5-W*	3/4"	125	0,6	
VD6-W*	1"	200	1,2	
VD7-W*	1" 1/4	280	1,8	
VD8-W*	1" 1/2	650	3,2	
VD9-W*	2"	850	4,8	

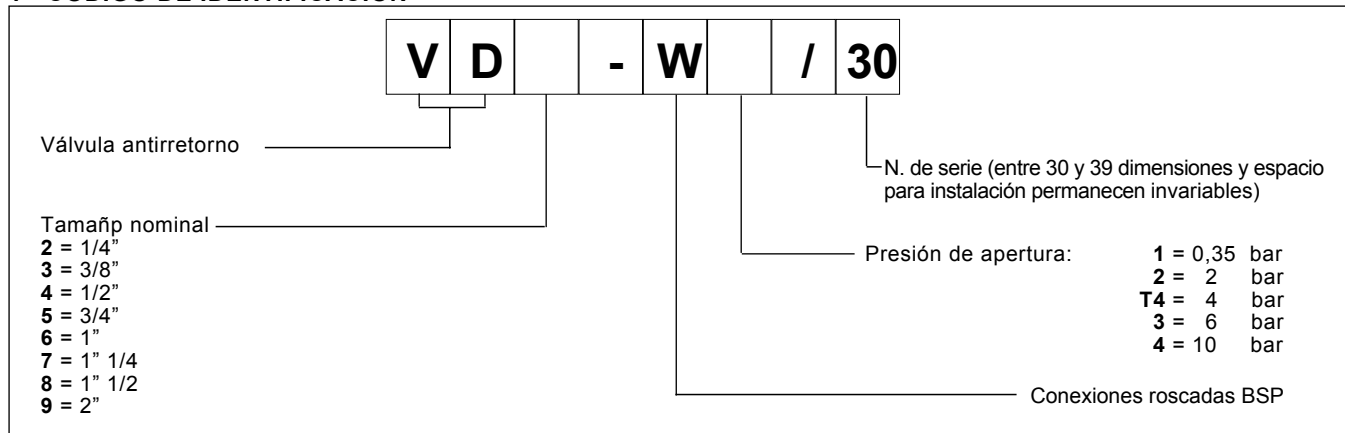
SIMBOLO HIDRAULICO



Campo temperatura ambiente	°C	-20 ÷ +50
Campo temperatura fluido	°C	-20 ÷ +70
Campo viscosidad fluido	cSt	2,8 ÷ 380
Filtrado aconsejado	µm absolutos	≤ 25
Viscosidad recomendada	cSt	25



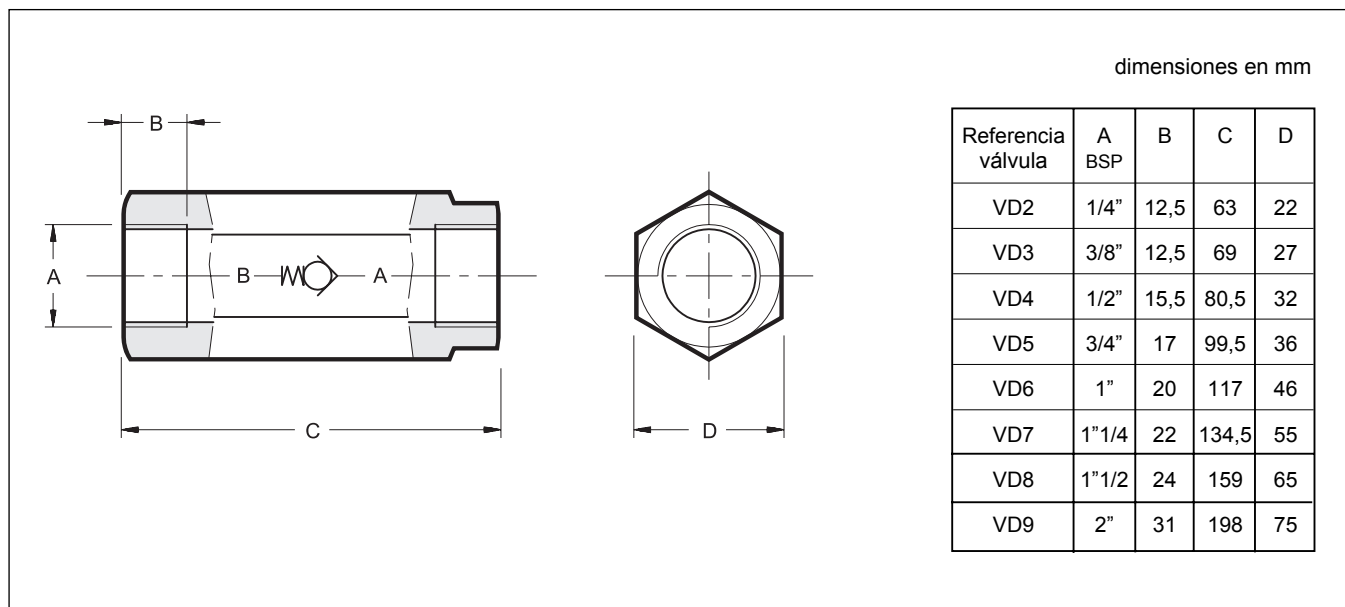
1 - CODIGO DE IDENTIFICACION



2 - FLUIDOS HIDRAULICOS

Usar fluidos hidráulicos a base de aceite mineral con agentes antiespuma y antioxidación como aditivos.
Para otros tipos de fluidos (agua glicol, ésteres fosfóricos y otros) consultar con nuestra Oficina Técnica.

3 - DIMENSIONES PARA LA INSTALACION



DIPLOMATIC
OLEODINÁMICA

DIPLOMATIC OLEODINAMICA SpA

20025 LEGNANO (MI) - P.le Bozzi, 1 / Via Edison
Tel. 0331/472111-472236 - Fax 0331/548328