



VR*-I

VALVULAS ANTIRRETORNO

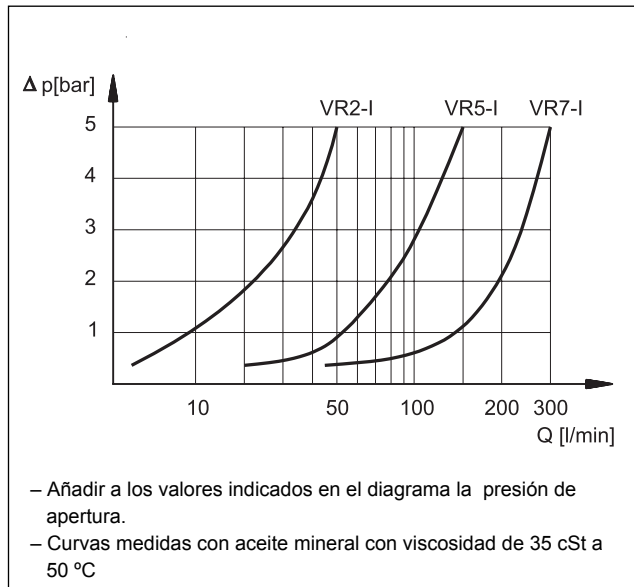
SERIE 32

TIPO CARTUCHO

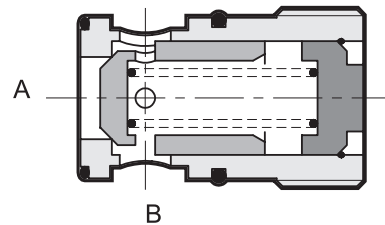
p máx (ver tabla de características técnicas)

Q máx (ver tabla de características técnicas)

PERDIDAS DE CARGA ΔP -Q



PRINCIPIO DE FUNCIONAMIENTO



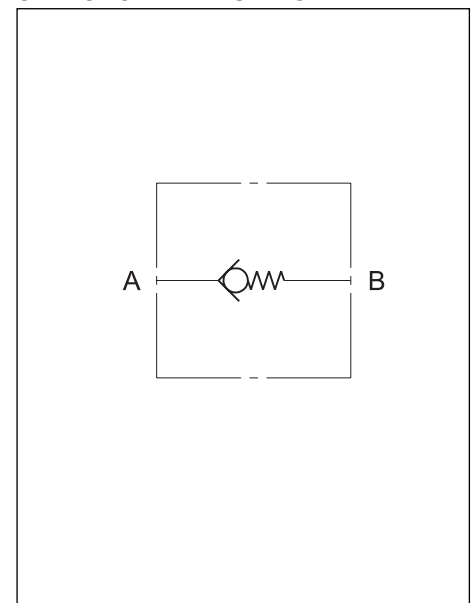
- Las VR*-I son válvulas antirretorno unidireccionales en versión de cartucho utilizables en bloques o paneles.
- En condiciones de reposo el obturador de la válvula, con retención cónica en alojamiento, se mantiene cerrado por un resorte antagonista con calibración fija.
- La apertura del obturador ocurre cuando la presión en el conducto de entrada "A" supera el valor de calibrado del resorte, sumada a la presión existente en el conducto de salida "B".
- Se encuentran disponibles en tres medidas para caudales hasta 300 l/min y con tres valores distintos de presión de apertura.

CARACTERISTICAS TECNICAS

Referencia válvula	Medida nominal	Caudal máximo l/min	Peso kg	Presión máx. de trabajo bar	
				continua	de punta
VR 2 - I	1/4"	50	0,1	320	320
VR 5 - I	3/4"	150	0,2	250	320
VR 7 - I	1" 1/4	300	0,8		

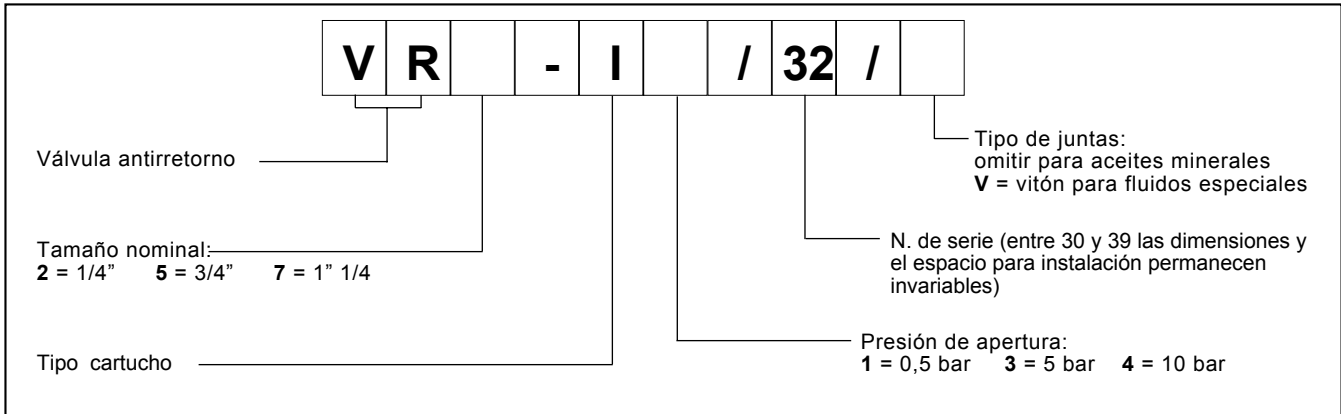
Campo temperatura ambiente	°C	-20 ÷ +50
Campo temperatura fluido	°C	-20 ÷ +80
Campo viscosidad fluido	cSt	10 ÷ 400
Viscosidad recomendada	cSt	25
Grado de contaminación del fluido	según NAS 1638 clase 10	

SIMBOLO HIDRAULICO





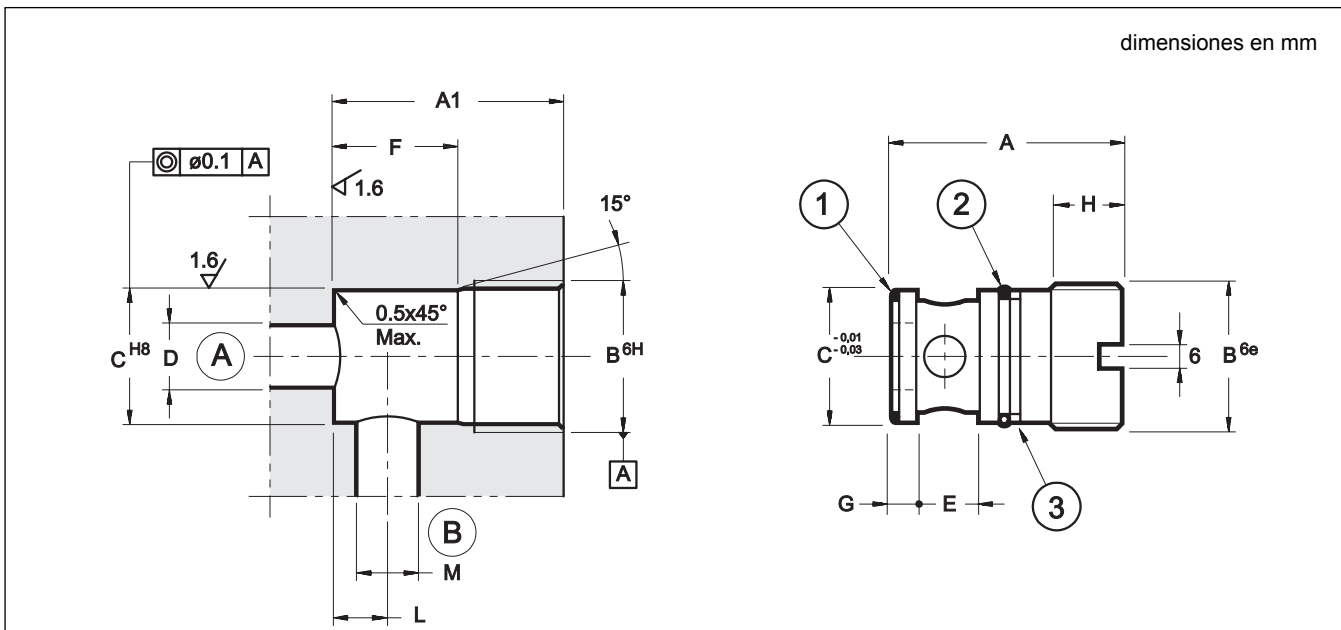
1 - CODIGO DE IDENTIFICACION



2 - FLUIDOS HIDRAULICOS

Usar fluidos hidráulicos a base de aceite mineral con agentes antiespuma y antioxidación como aditivos.
Para otros tipos de fluidos (agua glicol, ésteres fosfóricos y otros) consultar con nuestra Oficina Técnica.

3 - DIMENSIONES Y ESPACIO PARA INSTALACION



NOTA: La medida **A1** tiene que sobrepasar por lo menos de 1 mm la medida **A** indicada en la tabla

Válvula tipo	A	B	ØC	ØD máx	E	F	G	H	L	ØM máx	1	2	3	Par de apriete
VR 2-I	41	M24x1,5	22	9	10	22	4	14	9	9	OR 119	OR 3068	PARBAK 8-115	25 Nm
VR 5-I	43	M30x1,5	27	15	13,5	26	4,5	12	11	12	OR 3081	OR 2093	PARBAK 8-021	50 Nm
VR 7-I	72	M45x2	41	21	20	40	7,5	22	16,5	16	OR 3137	OR 4137	PARBAK 8-220	80 Nm

	<p>DIPLOMATIC OLEODINAMICA SpA 20025 LEGNANO (MI) - P.le Bozzi, 1 / Via Edison Tel. 0331/472111 - Fax 0331/548328</p>
--	--