

PRE*J

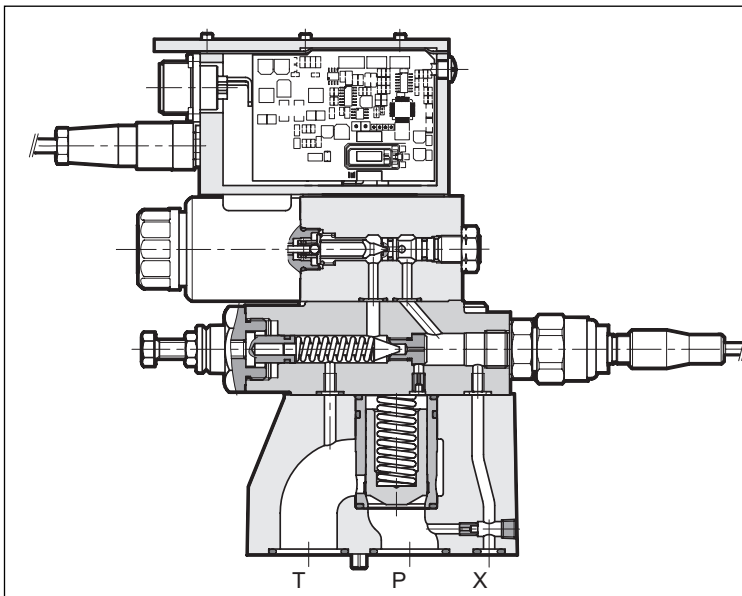
VALVULAS DE PRESION PILOTADAS DE ANILLO CERRADO DE MANDO PROPORCIONAL CON ELECTRONICA INTEGRADA SERIE 11

MONTAJE SOBRE PLACA

p máx **350** bar

Q máx (ver tabla de prestaciones)

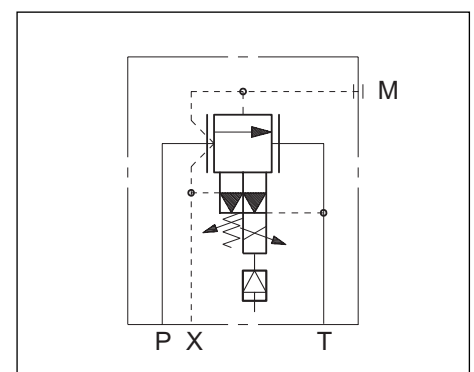
PRINCIPIO DE FUNCIONAMIENTO



- Las PRE*J son válvulas reguladoras de máxima presión pilotadas por un mando eléctrico proporcional integrado. La superficie de conexión es según las normas ISO 6264 (CETOP RP 121H).
- Normalmente se utilizan para regular la presión del circuito hidráulico y permiten utilizar todo el caudal de la bomba aún con valores de presión cercanos al valor de calibrado.
- Los dos estados y la amplitud de los pasos permiten reducir las pérdidas de carga mejorando el rendimiento energético de la instalación.
- La presión se puede regular de modo continuo proporcionalmente a la señal de referencia.
- Se puede accionar directamente por medio de un regulador digital integrado (ver punto 4).
- Incluyen una válvula de máxima presión con regulación manual calibrada en fábrica con un valor de presión $\geq 15\%$ de la presión máxima del campo de regulación.
- Se encuentran disponibles en tres tamaños, para caudal hasta 500 l/min y en tres campos de regulación presión hasta 350 bar.

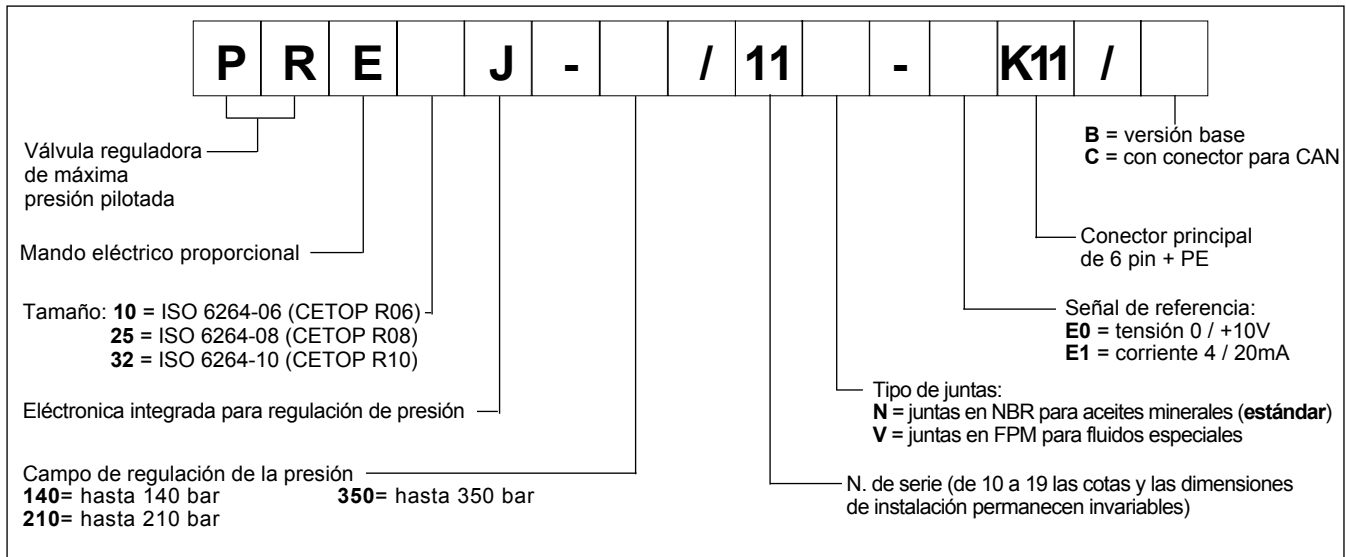
PRESTACIONES (con aceite mineral con viscosidad de 36 cSt a 50°C y con electrónica integrada)		PRE10J	PRE25J	PRE32J
Presión máxima de trabajo	bar	350	350	350
Presión mínima regulada	ver diagrama Δp -Q			
Caudal máximo	l/min	200	400	500
Tiempos de respuesta	ver punto 3			
Histéresis	% de p nom	< 1%		
Repetibilidad	% de p nom	< $\pm 0,5\%$		
Características eléctricas	ver punto 4			
Campo temperatura ambiente	°C	-10 / +50		
Campo temperatura fluido	°C	-20 / +80		
Campo viscosidad fluido	cSt	10 ÷ 400		
Viscosidad recomendada	cSt	25		
Grado de contaminación fluido	según NAS 1638 clase 7 ÷ 9			
Peso	kg	5,5	6,3	8,5

SIMBOLO HIDRAULICO



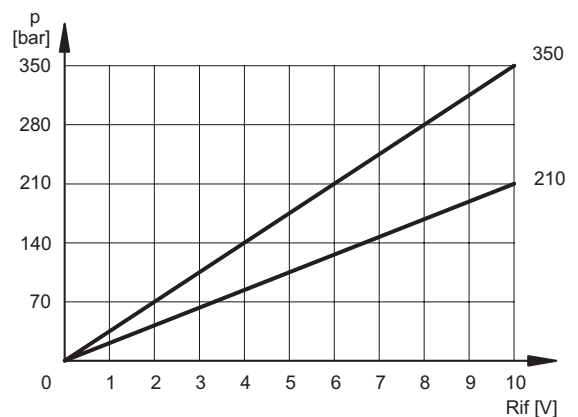
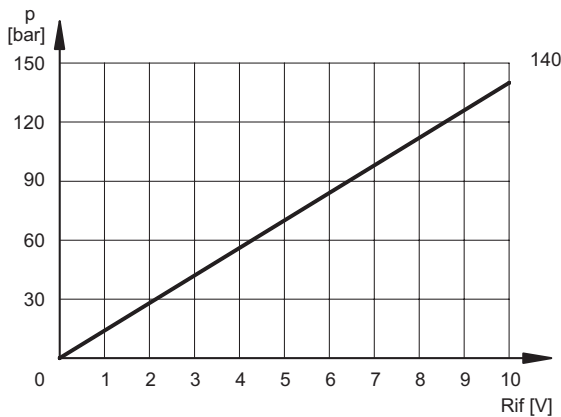


1 - CODIGO DE IDENTIFICACION

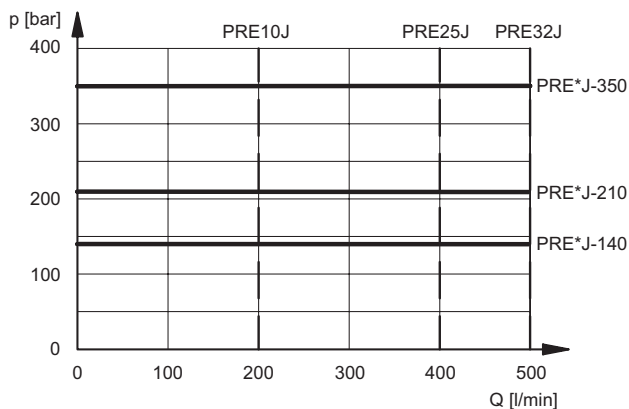


2 - CURVAS CARACTERISTICAS (valores obtenidos con viscosidad 36 cSt a 50°C)

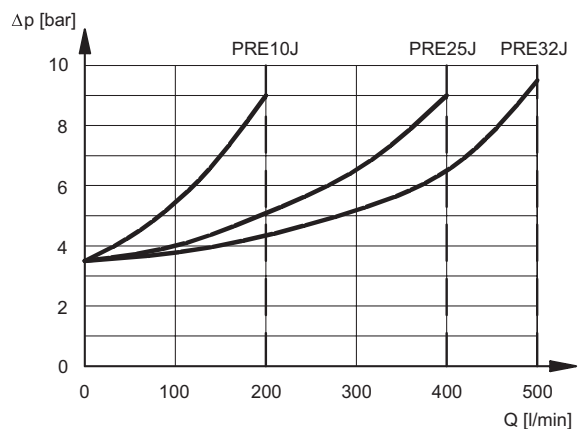
REGULACION PRESION p=f(I)



REGULACION PRESION p=f(Q)

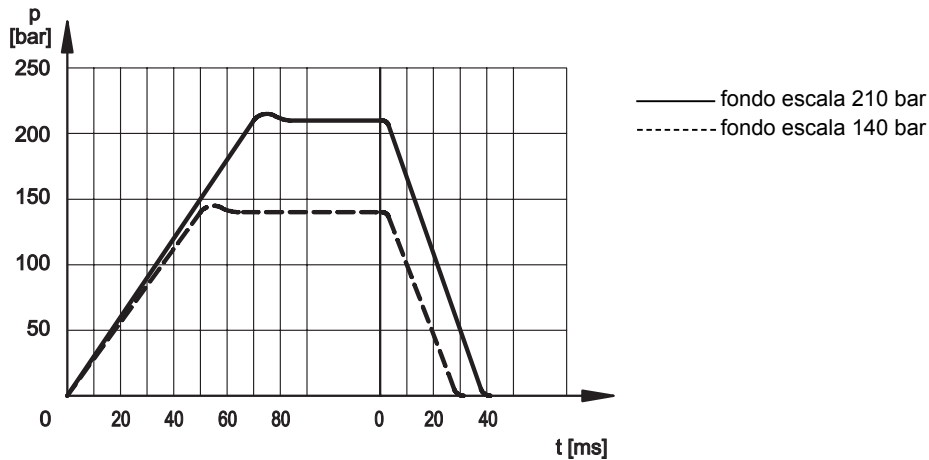


PERDIDAS DE CARGA Δp = f(Q)





3 - TIEMPOS DE RESPUESTA (con aceite mineral con viscosidad de 36 cSt a 50°C y con electrónica digital integrada)



Nota: los tiempos de respuesta fueron relevados con válvulas PRE25J con fondo escala de 140 y 210 bar.

4 - CARACTERISTICAS ELECTRICAS

4.1 - Electrónica integrada digital

La válvula proporcional es controlada por una tarjeta electrónica de tipo digital (driver), que contiene un microprocesador que provee a la gestión vía software de todas las funciones de la misma válvula, como:

- conversión continua (0,5 ms) de la señal de referencia en tensión (E0) o en corriente (E1) en un valor digital
- generación de las rampas en subida y en bajada (ver nota)
- limitación de ganancias (ver nota)
- compensación de la banda muerta
- linealización de la curva característica
- regulación de la corriente al solenoide
- regulación dinámica de la frecuencia PWM
- protección de las salidas a los solenoides contra cortocircuitos accidentales

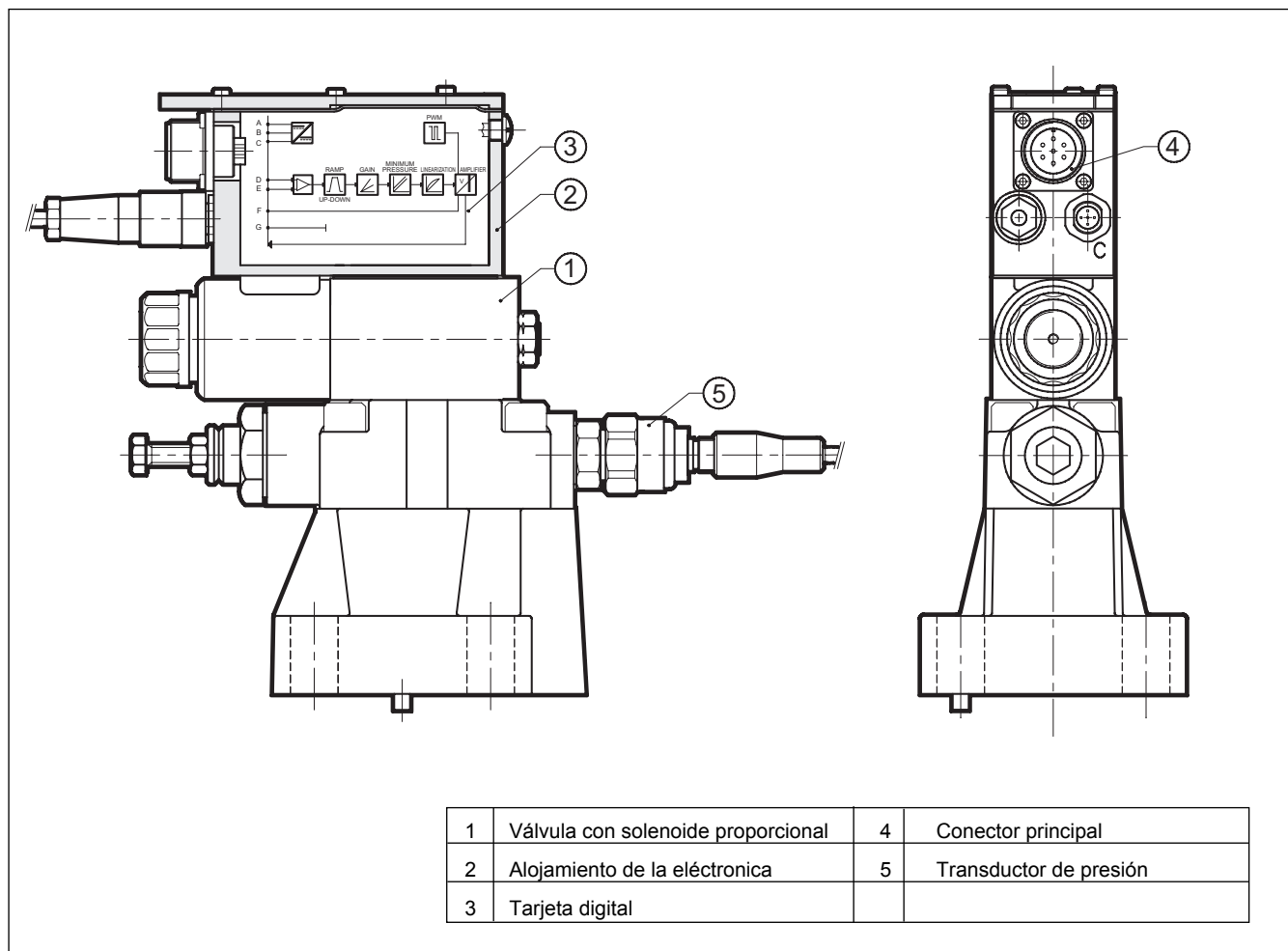
NOTA: parámetros regulables a través conexión al conector CAN, a través el PC y adecuado software (ver punto 5.3)

El driver digital permite a la válvula de tener mejores prestaciones y funciones respecto a la versión clásica de tipo analógico, como:

- histéresis reducida y mejor repetibilidad
- tiempos de respuesta más rápidos
- linealización de la curva característica optimizada al banco de prueba por cada válvula
- completa intercambiabilidad en caso de sustitución de la válvula
- posibilidad de regular vía software una serie de parámetros funcionales
- posibilidad de conexión a una red CAN-open
- posibilidad de ejecutar el diagnostico a través la conexión CAN
- elevada inmunidad a disturbios electromagnéticos



4.2 - Diagrama de bloques funcional



4.3 - Características eléctricas

TENSION DE ALIMENTACION	VDC	24 VDC (de 19 a 35 VDC, ripple max 3 Vpp)
POTENCIA ABSORBIDA	W	50
CORRIENTE MAXIMA	A	1,88
DURACION DE LA INSERCIÓN		100%
SEÑAL EN TENSION (E0)	VDC	0 ÷ 10 (Impedancia Ri > 50 KΩ)
SEÑAL EN CORRIENTE (E1)	mA	4 ÷ 20 (Impedancia Ri = 316 Ω)
ALLARMAS CONTROLADAS		Sobrecarga y sobrecalentamiento de la electrónica
COMUNICACION		Interfaz Field-bus industrial optoaislado tipo CAN-Bus ISO 11898
CONECTOR PRINCIPAL		7 - pin MIL-C-5015-G (DIN 43563)
CONECTOR CAN-BUS		M12-IEC 60947-5-2
COMPATIBILIDAD ELECTROMAGNETICA (EMC)		
EMISIONES EN 50081-1		según normas 89/336 CEE
INMUNIDAD EN 50082-2		
PROTECCION CONTRA LOS AGENTES ATMOSFERICOS		IP67 (normas IEC 144)



5 - FORMA DE EMPLEO

El driver digital de la válvula PRE*J puede ser utilizado con diferentes modalidades de uso según el utilizo requerido.

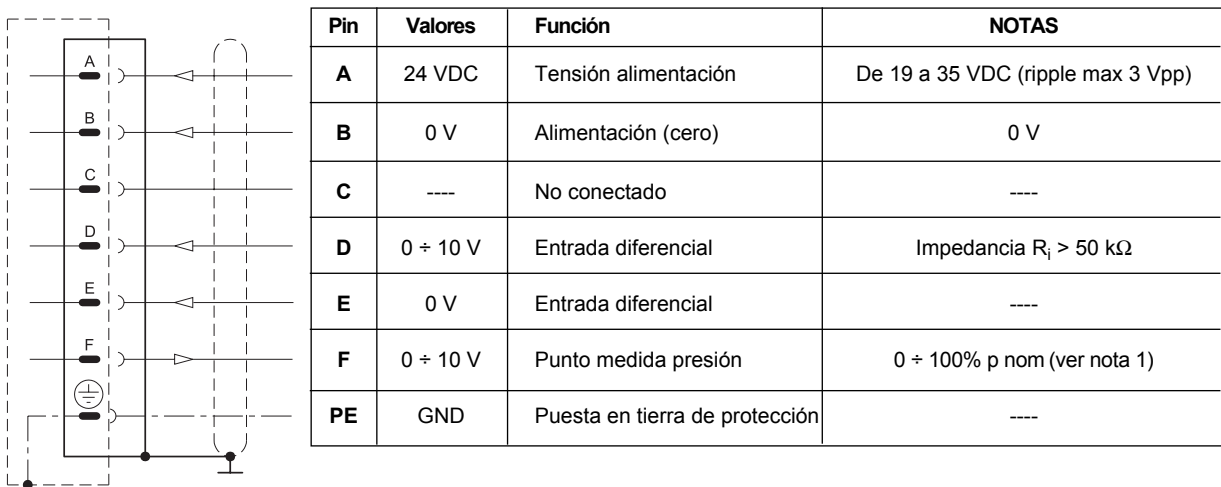
5.1 - Modalidad base con señal de referencia en tensión (E0)

Es la modalidad todavía hoy mayormente utilizada, que hace la válvula completamente intercambiable con la más tradicionales válvulas proporcionales con electrónica integrada de tipo analógico.

Para su funcionamiento es suficiente conectar el conector principal como abajo descrito.

En esta modalidad no es posible modificar ningún parámetro de la válvula, por ejemplo las rampas deben ser realizadas en el programa del PLC así como la limitación de la señal de referencia.

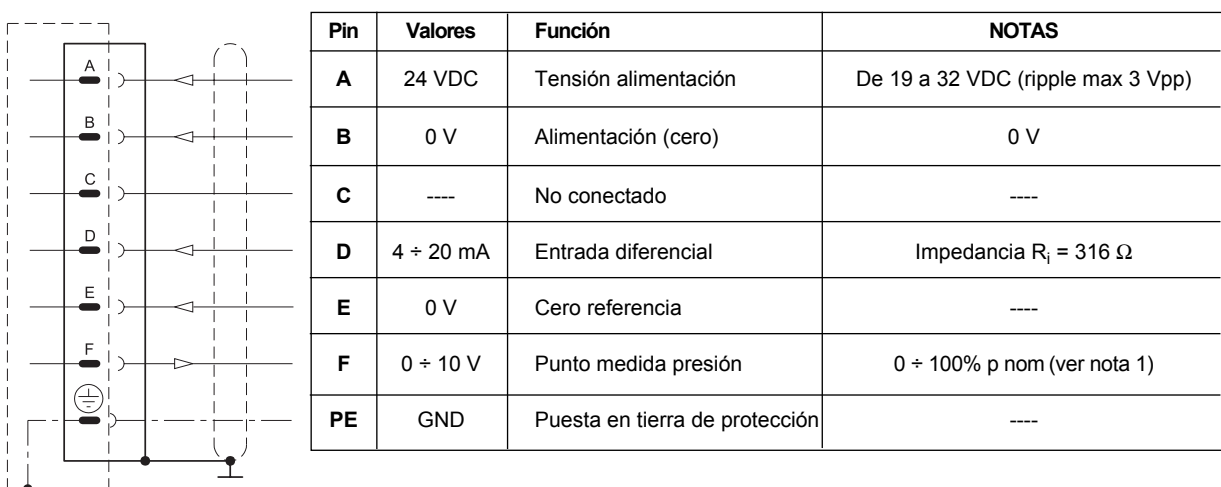
Esquema de conexión base con señal en tensión (E0)



5.2 - Modalidad base con señal de referencia en corriente (E1)

Características análogas al punto precedente, pero con la diferencia que en este caso la señal de referencia es suministrada en corriente 4 - 20 mA. Con la señal de 0 a 4 mA, la válvula es al valor cero y con la señal 20 mA la válvula es al valor máximo de su ajuste.

Esquema de conexión base con señal en corriente (E1)



NOTA para el cableado: el cableado tiene que ser efectuado con conector 7 pin montado sobre el amplificador. El cable de alimentación debe tener una medida de $0,75 \text{ mm}^2$ para cables hasta 20 m y de 1 mm^2 para cables hasta 40 m. El cable de señal debe ser de $0,50 \text{ mm}^2$. Se recomienda de utilizar cables blindados a 7 hilos. Para una mayor protección, utilizar cables con blindaje singular de los hilos.

NOTA 1: leer el punto de medida pin F respecto al pin B (0V)



5.3 - Modalidad con programación parámetros a través conector CAN (versión C)

En esta modalidad, conectando un normal PC directamente al conector CAN de la válvula, es posible modificar algunos de los parámetros de la válvula.

A tal propósito es necesario solicitar aparte el siguiente material:

- modulo de interfaz para puerta USB **CANPC-USB/10**, comprensivo del relativo software de configuración **CANPC-SOF/R001** - cod. 3898101001.

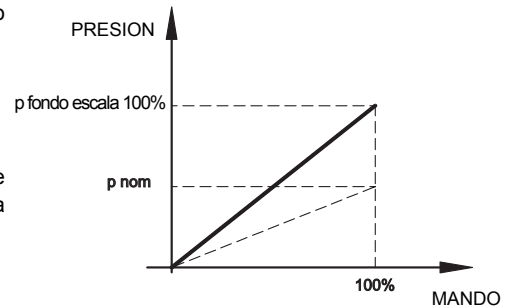
A continuación vienen descritos los parámetros programables:

Presión nominal

El parámetro "presión nominal" limita la corriente máxima al solenoide y de consecuencia define la presión nominal deseada, correspondiente al valor máximo de la referencia en entrada (10 V o 20 mA).

Valor de default = 100% del fondo escala

Campo de regulación: de 100% a 50% de fondo escala

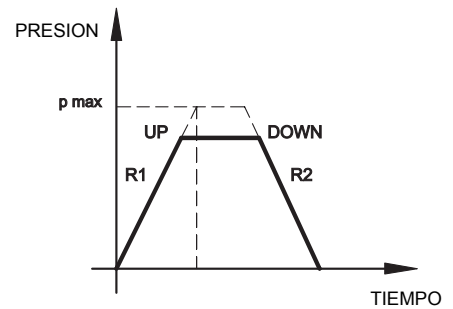


Frecuencia PWM

Impuesta la frecuencia del PWM, es decir la frecuencia de pulsación de la corriente de mando. La disminución del PWM mejora la precisión de la válvula a desventaja de la estabilidad de la regulación. El aumento del PWM mejora la estabilidad de la regulación de la válvula, pero causando mayor histéresis.

Valor de default = 300 Hz

Campo de regulación: de 50 ÷ 500 Hz



Rampas

Tiempo de subida Rampa R1: Impuesta el tiempo de subida de la corriente para una variación de 0 a 100% de la referencia en entrada.

Tiempo de bajada Rampa R2: Impuesta el tiempo de bajada de la corriente para una variación de 100 a 0% de la referencia en entrada.

Valor mín. = 0,001 seg.

Valor máx. = 40,000 seg.

Valor de default = 0,001 seg.

Diagnostica

Provee diferentes informaciones, como:

- El estado del driver electrónico (Activo o Averiado)
- La regulación activa
- Referencia en entrada
- Valor de corriente



5.4 - Modalidad con interfaz CAN-Bus (versión C)

Esta modalidad permite de comandar la válvula a través el bus de campo industrial CAN-Open, según la norma ISO 11898.

EL conector CAN debe ser conectado (ver esquema) como un nodo slave del bus CAN-Open, mientras el conector principal viene cableado sólo por la parte de alimentación (pin A y B + tierra)

Las características principales de una conexión a través CAN-Open son:

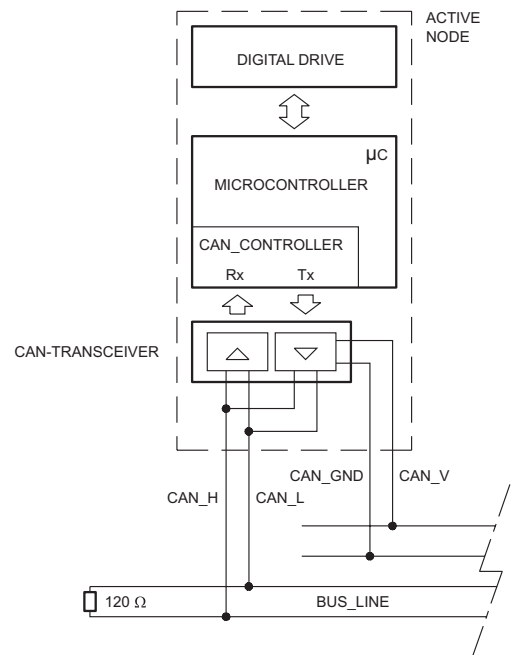
- memorización de los parámetros también en el PLC
- modifica de los parámetros en tiempo real (PDO communication)
- diagnostica de la válvula on-line
- simplicidad de cableado con la conexión en vía serial
- protocolo de comunicación estandarizado a nivel internacional

Informaciones detalladas de los aspectos software de comunicación a través CAN-Open, son comunicadas en el catálogo 89 800.

Esquema de conexión conector CAN

Pin	Valores	Función
1	CAN_SHLD	Pantalla
2	CAN +24VDC	BUS + 24 VDC (máx 30 mA)
3	CAN 0 DC	BUS 0 VDC
4	CAN_H	Línea BUS (señal alto)
5	CAN_L	Línea BUS (señal bajo)

N.B.: insertar resistencia de 120 Ω en pin 4 y pin 5 del conector CAN cuando la válvula es el nodo de cierre de la red CAN



6 - INSTALACION

Se aconseja de instalar la válvula PRE*J en posición horizontal o bien en posición vertical con el solenoide orientado hacia el bajo.

Si la válvula viene instalada en vertical y con el solenoide hacia el alto, es necesario considerar las posibles variaciones de presión mínima regulada, respecto a lo comunicado en el punto 2.

Asegurarse de que el circuito hidráulico no contenga aire.

En aplicaciones particulares puede ser necesario sacar el aire atrapado en el tubo solenoide, utilizando el adecuado tornillo de purga, presente en el tubo solenoide. Asegurarse entonces que el tubo solenoide esté siempre lleno de aceite (ver puntos 8, 9, 10). A operación terminada, asegurarse de haber atornillado correctamente el tornillo.

La vía T de la válvula debe conectarse directamente al depósito. Cualquier contrapresión en la línea T se suma al valor de ajuste de presión. La máxima contrapresión admitida en la línea T en condiciones de funcionamiento es de 2 bar.

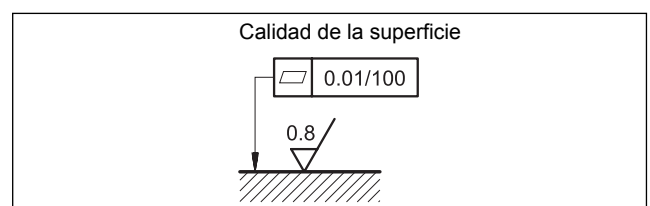
Las válvulas se fijan con tornillos o tirantes, apoyándolas sobre una superficie rectificada con valores de planitud y rugosidad iguales o mejores de los indicados por los respectivos símbolos. Si no se respetan la planitud y/o la rugosidad mínimas pueden producirse con facilidad pérdidas de fluido entre la válvula y el plano de asiento.

7 - FLUIDOS HIDRAULICOS

Usar fluidos hidráulicos a base de aceite mineral tipo HH, HL o HM según ISO 6743-4. Para fluidos tipo HFDR (ésteres fosfóricos) utilizar juntas en FPM (código V).

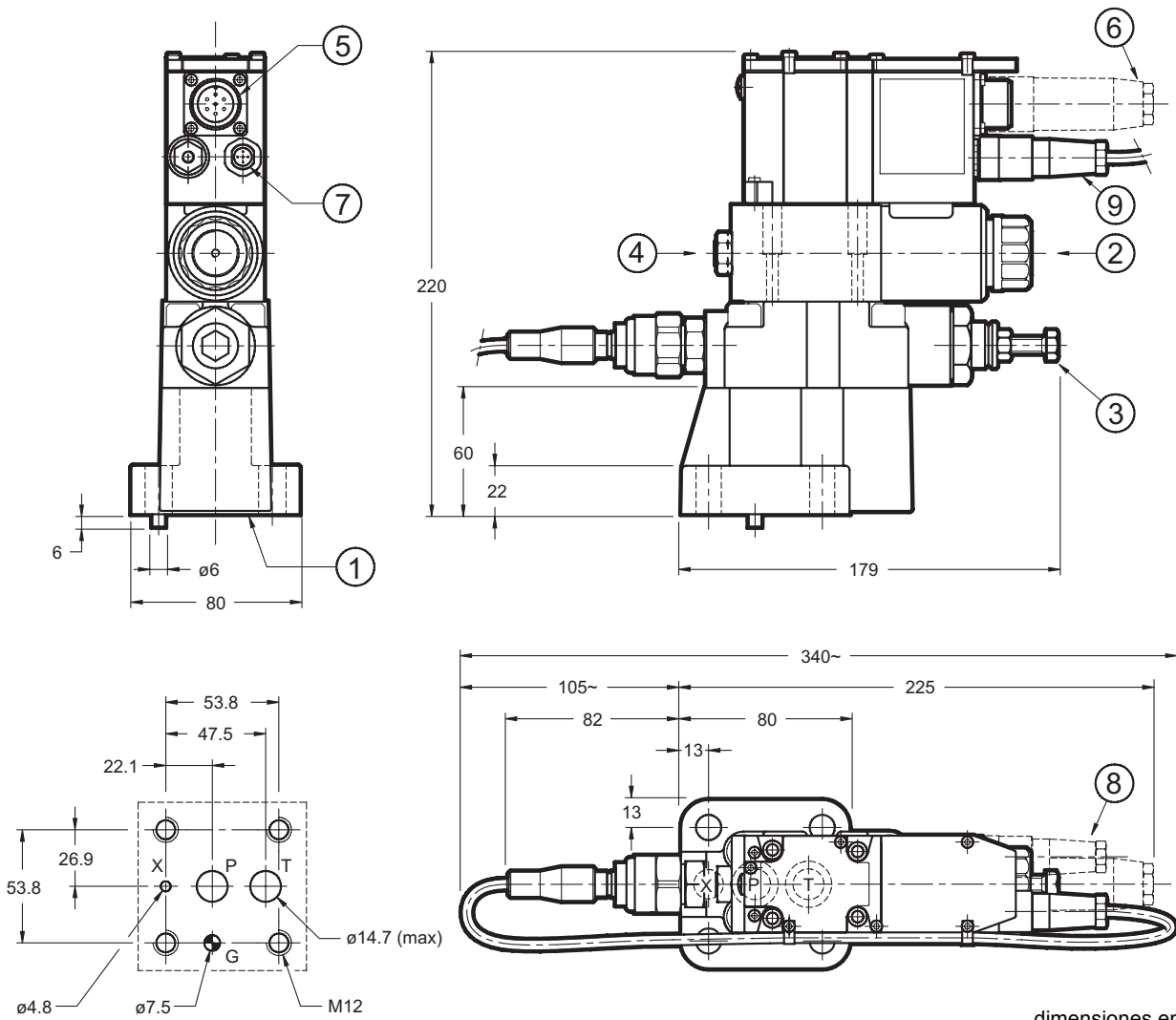
Para otros tipos de fluidos, como HFA, HFB, HFC consultar con nuestra Oficina Técnica.

El uso con fluidos a temperatura superior a 80 °C determina una precoz disminución de las propiedades del fluido y de los tipos de juntas. El fluido debe mantener intactas sus propiedades físicas y químicas.





8 - DIMENSIONES PARA LA INSTALACION DE LA VALVULA PRE10J



dimensiones en mm

Plano de asiento: ISO 6264-06-09-1-97
(CETOP 4.4.2-2-R06-350)

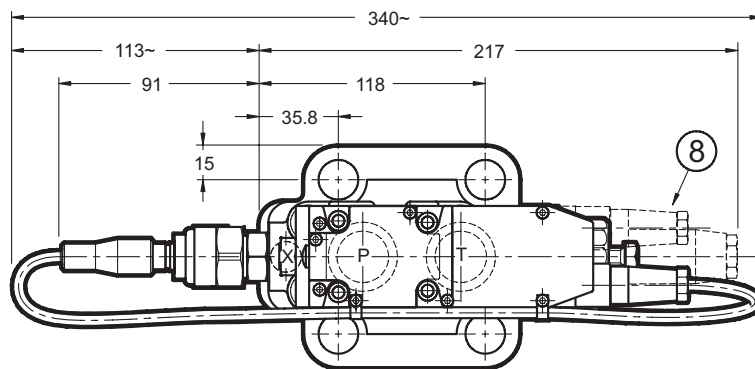
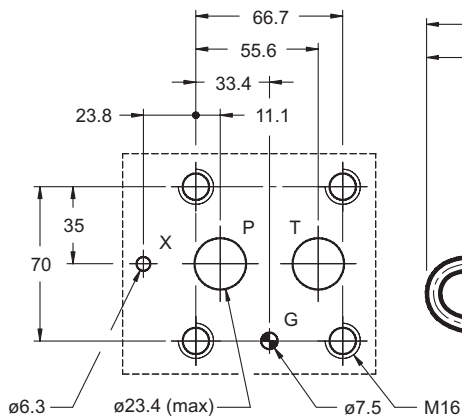
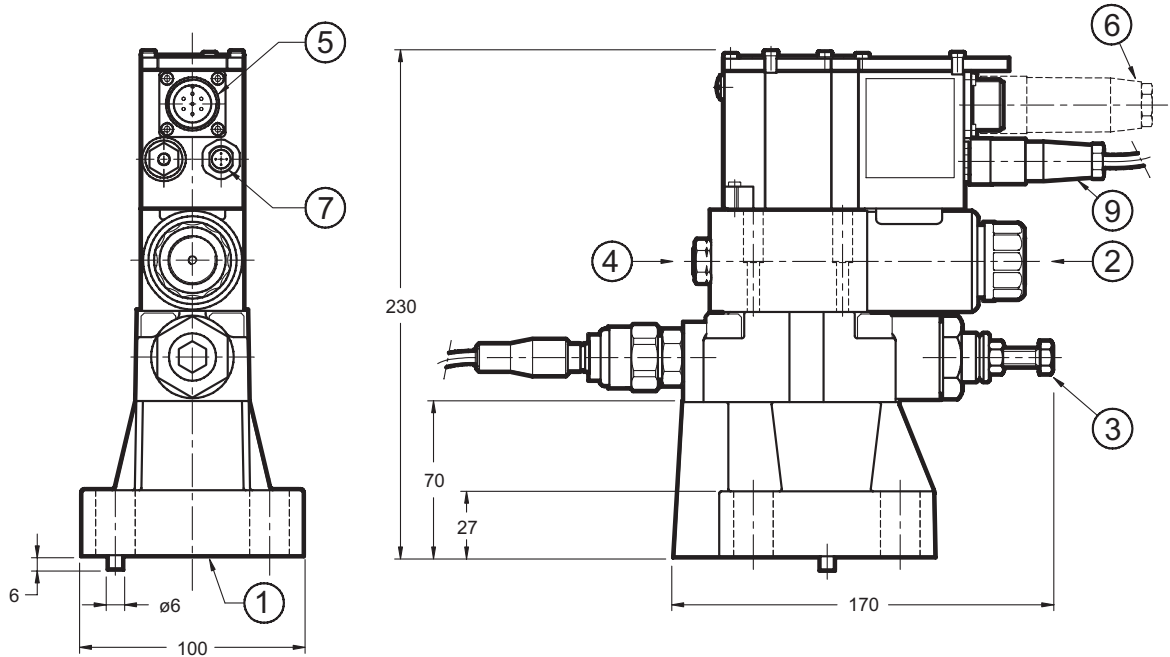
Tornillos de fijación: N. 4 tornillos TCEI M12x40
Par de apriete: 69 Nm

NOTA: al primer arranque o después de un largo periodo de inutilizo, es necesario purgar el aire a través el orificio de purga ② presente en la parte terminal del tubo solenoide.

1	Superficie de montaje con juntas tóricas: N. 2 OR tipo 123 (17.86 x 2.62) - 90 shore N. 1 OR tipo 109 (9.13 x 2.62) - 90 shore
2	Purga de aire (llave macho hexagonal 2)
3	Válvula de máxima presión calibrada en fábrica
4	Sello de ajuste realizado en fábrica (se recomienda de no destornillar el dado)
5	Conexión principal
6	Conector eléctrico 7 pin DIN 43563 - IP67 PG11 EX7S/L/10 código 3890000003 (solicitar aparte)
7	Conexión CAN-Bus (sólo para versión C)
8	Conector eléctrico 5 pin M12 - IP67 PG7 EC5S/M12L/10 código 3491001001 sólo para versión C (solicitar aparte)
9	Cable con conectores para retroacción de presión



9 - DIMENSIONES PARA LA INSTALACION DE LA VALVULA PRE25J



dimensiones en mm

Plano de asiento: ISO 6264-08-13-1-97
(CETOP 4.4.2-2-R08-350)

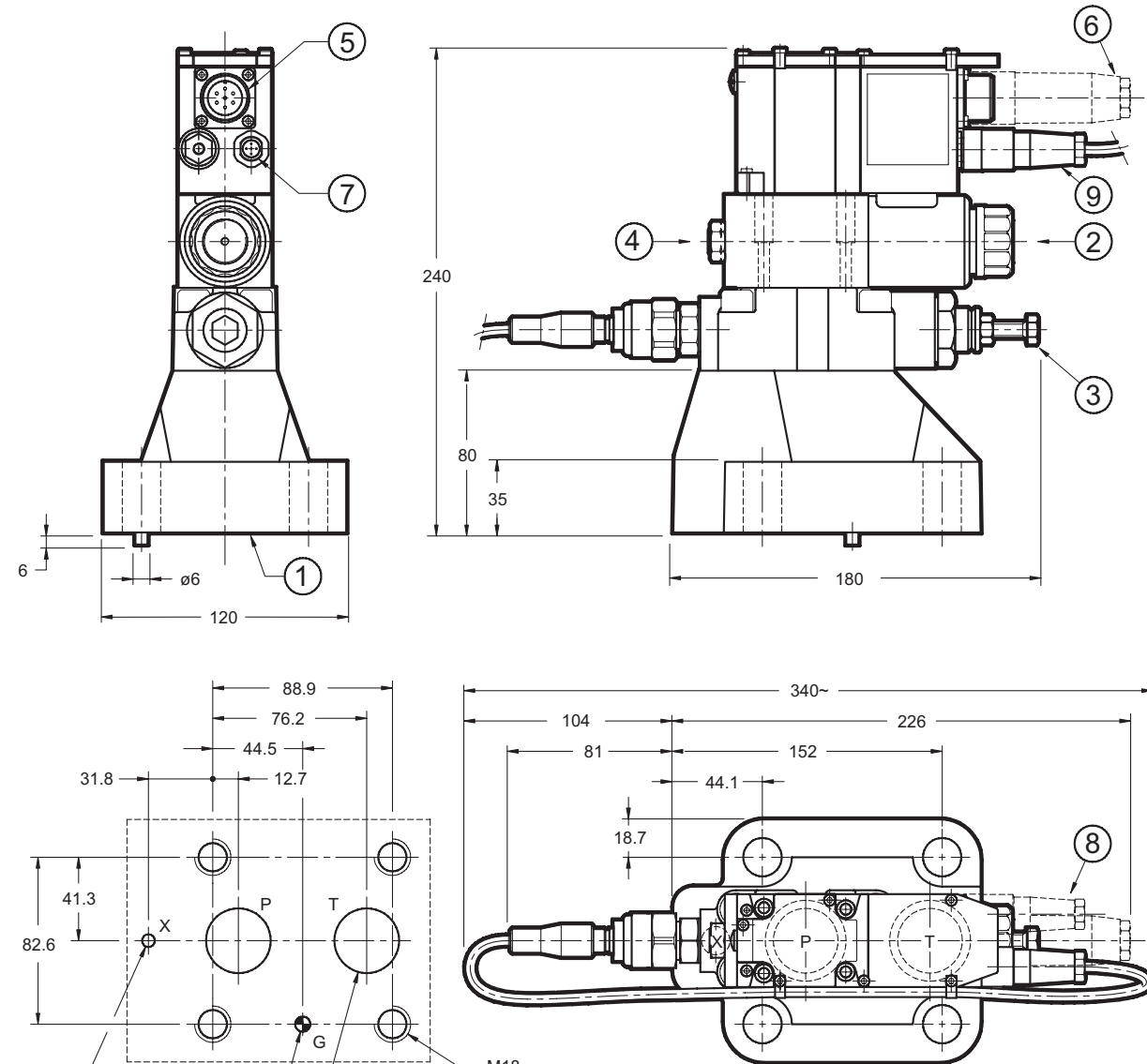
Tornillos de fijación: N. 4 tornillos TCEI M16x50
Par de apriete: 170 Nm

NOTA: al primer arranque o después de un largo periodo de inutilizo, es necesario purgar el aire a través el orificio de purga ② presente en la parte terminal del tubo solenoide.

1	Superficie de montaje con juntas tóricas: N. 2 OR tipo 3118 (29.82 x 2.62) - 90 shore N. 1 OR tipo 109 (9.13 x 2.62) - 90 shore
2	Purga de aire (llave macho hexagonal 2)
3	Válvula de máxima presión calibrada en fábrica
4	Sello de ajuste realizado en fábrica (se recomienda de no destornillar el dado)
5	Conexión principal
6	Conector eléctrico 7 pin DIN 43563 - IP67 PG11 EX7S/L/10 código 3890000003 (solicitar aparte)
7	Conexión CAN-Bus (sólo para versión C)
8	Conector eléctrico 5 pin M12 - IP67 PG7 EC5S/M12L/10 código 3491001001 sólo para versión C (solicitar aparte)
9	Cable con conectores para retroacción de presión



10- DIMENSIONES PARA LA INSTALACION DE LA VALVULA PRE32J



dimensiones en mm

Plano de asiento: ISO 6264-10-17-1-97
(CETOP 4.4.2-2-R10-350)

Tornillos de fijación: N. 4 tornillos TCEI M18x60
Par de apriete: 235 Nm

NOTA: al primer arranque o después de un largo periodo de inutilizo, es necesario purgar el aire a través el orificio de purga ② presente en la parte terminal del tubo solenoide.

1	Superficie de montaje con juntas tóricas: N. 2 OR tipo 4137 (34.52 x 3.53) - 90 shore N. 1 OR tipo 109 (9.13 x 2.62) - 90 shore
2	Purga de aire (llave macho hexagonal 2)
3	Válvula de máxima presión calibrada en fábrica
4	Sello de ajuste realizado en fábrica (se recomienda de no destornillar el dado)
5	Conexión principal
6	Conector eléctrico 7 pin DIN 43563 - IP67 PG11 EX7S/L/10 código 3890000003 (solicitar aparte)
7	Conexión CAN-Bus (sólo para versión C)
8	Conector eléctrico 5 pin M12 - IP67 PG7 EC5S/M12L/10 código 3491001001 sólo para versión C (solicitar aparte)
9	Cable con conectores para retroacción de presión



11 - PLACAS BASE (Ver catálogo 51 000)

	PRE10J	PRE25J	PRE32J
Tipo	PMRQ3-AI4G con salidas posteriores	PMRQ5-AI5G con salidas posteriores	PMRQ7-AI7G con salidas posteriores
Roscado de las salidas PT	1/2" BSP	3/4" BSP	1" 1/4 BSP
Roscado salida X	1/4" BSP	1/4" BSP	1/4" BSP



PRE*J
SERIE 11



DIPLOMATIC OLEODINAMICA SpA
20025 LEGNANO (MI) - P.le Bozzi, 1 / Via Edison
Tel. 0331/472111 - Fax 0331/548328