



# Z4M

## VALVULA REDUCTORA DE PRESION PILOTADA

### SERIE 50

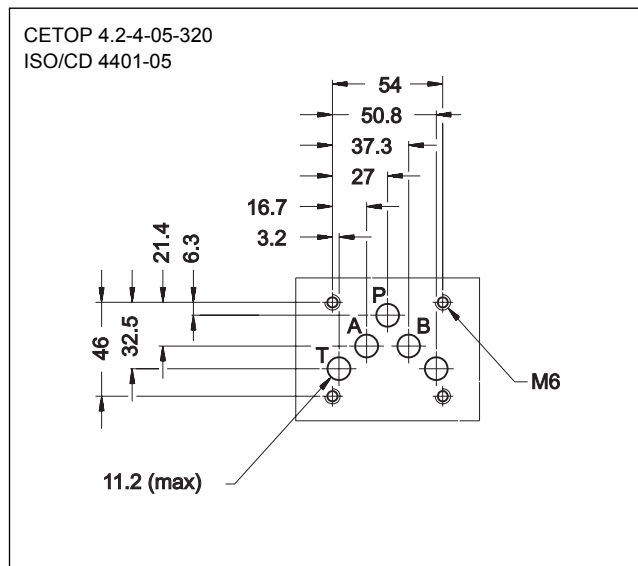
**TIPO MODULAR**

**CETOP 05**

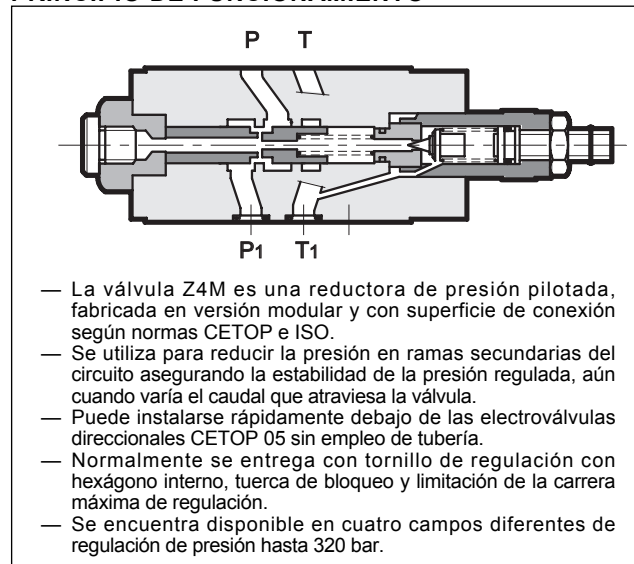
**p max 320 bar**

**Q max (ver tabla de prestaciones)**

#### PLANO DE ASIENTO



#### PRINCIPIO DE FUNCIONAMIENTO



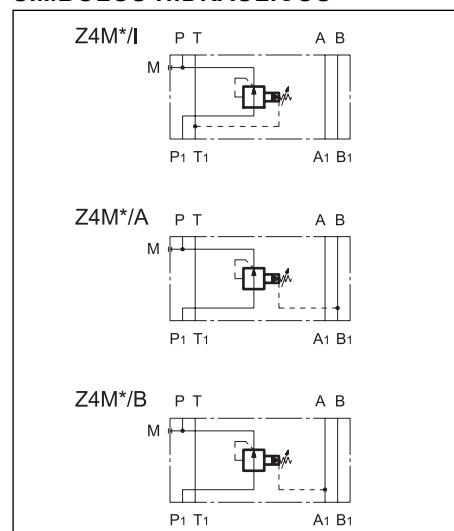
#### VERSIONES (ver tabla Símbolos Hidráulicos):

- Z4M\*-I: reducción presión en la vía P- purga conectada a la línea T.
- Z4M\*-A: reducción presión en la vía A y presión plena en la vía B.
- Z4M\*-B: reducción presión en la vía B y presión plena en la vía A.

#### PRESTACIONES (medidas con aceite mineral de viscosidad 36 cSt a 50°C)

Presión máxima de trabajo	bar	320
Caudal máximo en el conducto controlado P	l/min	80
Caudal máximo en los conductos libres	l/min	100
Caudal de purga	l/min	≤ 0,7
Campo temperatura ambiente	°C	-20 ÷ +50
Campo temperatura fluido	°C	-20 ÷ +80
Campo viscosidad fluido	cSt	10 ÷ 400
Viscosidad recomendada	cSt	25
Grado de contaminación del fluido	según NAS 1638 clase 10	
Peso	kg	2,7

#### SIMBOLOS HIDRAULICOS





## 1 - CODIGO DE IDENTIFICACION

	<b>Z</b>	<b>4</b>	<b>M</b>	<b>-</b>	<b>/</b>	<b>/</b>	<b>50</b>	<b>/</b>	
--	----------	----------	----------	----------	----------	----------	-----------	----------	--

Válvula reductora de presión ————

Tamaño nominal CETOP 05 ————

Tipo modular ————

Campo de regulación: ————

3 = 5 ÷ 70 bar  
4 = 8 ÷ 140 bar  
5 = 10 ÷ 210 bar  
6 = 15 ÷ 320 bar

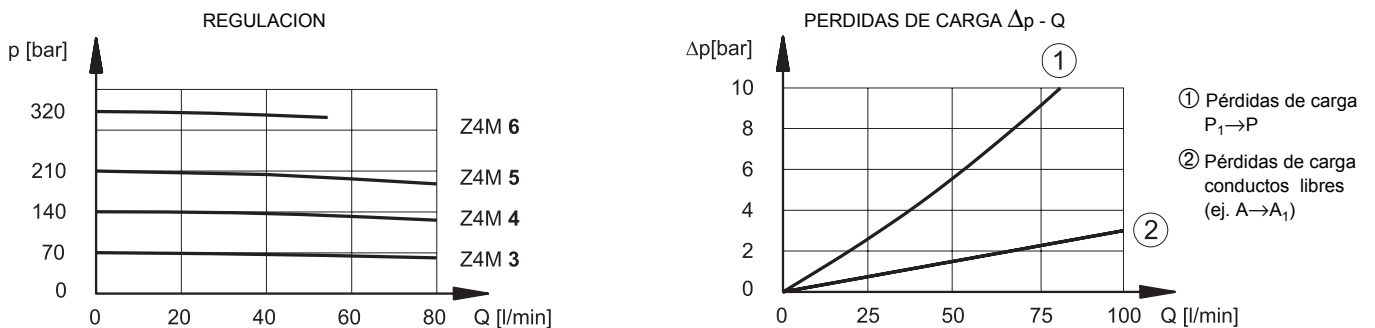
Versiones: I : reducción presión en la vía P. Purga interna conectada a la línea T.  
A : reducción presión en la vía A y presión plena en la vía B.  
B : reducción presión en la vía B y presión plena en la vía A.

Tipo de juntas: omitir para aceites minerales  
V = vitón para fluidos especiales

N. de serie (entre 50 y 59 las dimensiones y el espacio para instalación permanecen invariables)

M1 = empuñadura de regulación (omitir para regulación por tornillo de hexágono interno)

## 2 - CURVAS CARACTERISTICAS (valores obtenidos con viscosidad 36 cSt a 50°C)



## 3 - FLUIDOS HIDRAULICOS

Usar fluidos hidráulicos a base de aceite mineral con agentes antiespuma y antioxidación como aditivos. Para otros tipos de fluidos (agua glicol, ésteres fosfóricos y otros) consultar con nuestra Oficina Técnica.

## 4 - DIMENSIONES PARA LA INSTALACION

dimensiones en mm

1	Tuerca de bloqueo llave 17
2	Tornillo de regulación de hexágono interno: llave 5. Rotación horaria para aumentar la presión
3	Superficie de montaje con juntas tóricas: N. 5 OR tipo 2050
4	Salida manómetro 1/4" BSP
5	Empuñadura de regulación: M1

	<p><b>DIPLOMATIC OLEODINAMICA SpA</b> 20025 LEGNANO (MI) - P.le Bozzi, 1 / Via Edison Tel. 0331/472111 - Fax 0331/548328</p>	
--	--	--